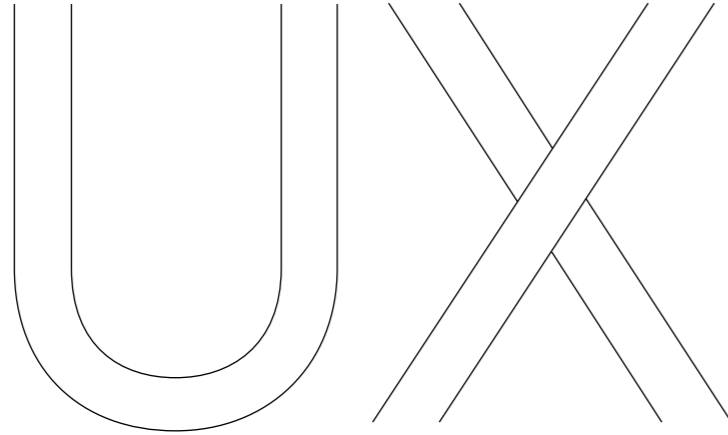




NUEVO UX EV

100% ELÉCTRICO

 **LEXUS**
EXPERIENCE AMAZING



En Lexus, nos sobran los motivos para sentirnos más que orgullosos. Y es que llevamos más de veinte años a la cabeza en innovación de vehículos de alta gama. Hay más de 2 millones de Lexus híbridos autorrecargables recorriendo las carreteras de todo el mundo. Y contamos con una gama completa de vehículos, que se caracterizan por su elegancia, su calidad innegable y un nivel de fiabilidad que nos ha valido varios premios. Sí, la carta de presentación de Lexus es sorprendente, pero el rendimiento no se mide solo en números. El motivo es que la electrificación cubre un mundo que va más allá de solo baterías y motores. En realidad, presenta una oportunidad única para definir un nuevo tipo de placer al volante. Por eso, cuando la experiencia humana es la protagonista absoluta, solo importa esta pregunta: ¿cómo le hacemos sentir? Solo hay que ponerse al volante del primer Lexus eléctrico, el nuevo crossover urbano UX 300e, para entenderlo.

Eso es "Lexus Electrified".



**01. SIENTA
LAS EMOCIONES FUERTES**

Páginas 06-07

**02. SIENTA
EL ENTORNO PREMIUM**

Páginas 08-11

**03. SIENTA
LA CONEXIÓN**

Páginas 12-15

**04. SIENTA
LA INNOVACIÓN**

Página 16

**05. SIENTA
EL PROGRESO**

Página 17

06. MODELO

Páginas 18-19

07. GAMA

Páginas 20-21

08. PRESTACIONES

Páginas 22-25

09. TECNOLOGÍA

Páginas 26-37

10. ACCESORIOS

Páginas 38-39

11. COLORES

Páginas 40-41

12. EQUIPAMIENTO

Páginas 45-47

13. DATOS TÉCNICOS

Páginas 48-49

14. SIÉNTASE IMPORTANTE

Páginas 50-51



CONDUCCIÓN ELÉCTRICA

EL UX 300e OFRECE UNA INCREÍBLE EXPERIENCIA ELÉCTRICA AL VOLANTE SIN RENUNCIAR A LOS VALORES QUE SIEMPRE HAN DISTINGUIDO A LA MARCA LEXUS

El verdadero arte permanece oculto. En la lista de retos a los que se enfrentaron los diseñadores responsables del UX 300e estaba el más difícil: crear un SUV compacto premium totalmente eléctrico partiendo del espectacular Lexus UX. Ya a primera vista, no se puede negar que es un auténtico UX. La característica parrilla, sus soberbias líneas y los pasos de rueda aerodinámicos. La forma de las luces traseras LED estudiada para mejorar su estabilidad y sus prestaciones. La amplitud de su interior. Virtudes que sorprenden en un eléctrico que no sacrifica nada.

VOLUMEN COMPACTO E INTELIGENTE PARA PROTEGER EL INTERIOR

Tomando como base los más de 20 años de liderazgo en la electrificación, los ingenieros de Lexus han diseñado el UX 300e para que la batería ion de litio compacta de última generación se ubique bajo el suelo del habitáculo para que apenas afecte a los asientos traseros o al volumen del maletero. El resultado es un equilibrio perfecto entre autonomía y prestaciones.

El UX 300e destaca por su consumo eléctrico eficiente. Pero también por la ausencia de emisiones y una autonomía de hasta 450 km.* Cuenta, además, con un programa de garantía ampliada de la batería de 10 años.

UNA EXPERIENCIA ÚNICA AL VOLANTE

El nuevo UX 300e crea un vínculo instantáneo con el conductor. Responde al momento a las demandas de potencia, lo que transmite una sensación de puro control que marca cada trayecto. Los movimientos se suceden sin esfuerzo, con refinamiento y precisión. Y en silencio. Un silencio tan absoluto que la conexión que se crea con la carretera es diferente, más íntima. La propia batería hace de barrera sonora, las llantas son aerodinámicas y el cristal cuenta con aislamiento acústico. Y es que se ha perseguido eliminar todo el sonido exterior.

La dirección precisa, el bajo centro de gravedad y el chasis enormemente rígido contribuyen a que su maniobrabilidad sea milimétrica, con una agilidad felina. Y la aceleración es lineal e increíblemente rápida, con la posibilidad de optimizarla aún más eligiendo uno de los cuatro sorprendentes modos de desaceleración.

En su conjunto las sensaciones son electrizantes, casi futuristas, aunque de una forma que curiosamente recuerda a otros tiempos.



* Autonomía WLTP con llantas de 17" equipadas de serie en acabados Business y Business City. Si desea más información sobre el nuevo procedimiento de ensayo WLTP, visite: www.lexus.eu/wltp#nedc

SIENTA EL ENTORNO PREMIUM

"Nos proponemos construir cada vehículo como si fuera para nosotros".

ARTESANO TAKUMI
PLANTA DE PRODUCCIÓN DE KYUSHU, JAPÓN

CONFORT ABSOLUTO SIN CONCESIONES

AL IGUAL QUE LA EXPERIENCIA AL VOLANTE, LA Suntuosidad ES ENVOLVENTE Y PROFUNDAMENTE ÍNTIMA EN EL INTERIOR DEL UX 300e

Nada más entrar en el UX 300e, la primera sensación es de un enorme confort. Más allá de las cifras de autonomía, kilovatios y reducción de peso, el interior es, sin duda, Lexus en estado puro. El nivel de equipamiento y los acabados son los que caracterizan a los habitáculos de nuestros célebres artesanos Takumi, los cuales aplican una meticulosidad máxima fruto de décadas de experiencia en sus oficios tradicionales. Al igual que ocurre en el exterior, el diseño de un eléctrico precisa una serie de características que no han interferido en la amplitud ni el confort interior del UX 300e.

Suntuosidad casi personal

Desde la textura "washi" del panel de instrumentos, similar a las puertas correderas de papel llamadas "shoji" en las casas tradicionales japonesas, hasta las costuras hechas a mano del volante o el exclusivo acolchado "sashiko" en los asientos de cuero (disponible en los acabados Executive y Luxury). La destreza de los Takumi eleva este habitáculo a cotas muy superiores al resto de vehículos eléctricos. La artesanía que define a este entorno premium posee un aura casi personal, ya que parece elaborada especialmente para cada conductor. Se puede sentir en los sutiles detalles, como el selector de conducción con un diseño soberbio que se ajusta cómodamente a la mano.

Una experiencia a bordo que estimula los sentidos

Los ingenieros de Lexus han priorizado el silencio del UX 300e para que su interior sea el oasis perfecto en el que disfrutar en todo su esplendor el incomparable sistema de sonido Mark Levinson® Premium Surround de 13 altavoces, incluido de serie en los acabados Executive y Luxury. Y, mientras tanto, el conductor y sus acompañantes pueden relajarse en los magníficos asientos calefactados (acabados Executive y Luxury), mientras el climatizador S-Flow con tecnología nanoe™ X hidrata su piel y cabello. Es en este momento cuando la suntuosidad no es algo que se percibe, sino una sensación que impregna todos los sentidos.





UN ESTILO DE VIDA ELÉCTRICO

LA TECNOLOGÍA DEL SUV COMPACTO PREMIUM UX 300e NO SOLO ENAMORA AL VOLANTE

El UX 300e 100% eléctrico abre las puertas a una nueva era. No solo en carretera, ya que el viaje eléctrico no finaliza al salir del coche. Y es que inaugura un nuevo estilo de vida eléctrico, en el que la conectividad transforma la relación con el coche liberando la conducción del estrés diario.

La variedad de servicios conectados para el UX 300e empieza con el buscador de puntos de recarga en la aplicación exclusiva Lexus Link, la cual da acceso a una red europea de estaciones de recarga públicas¹. Se puede consultar qué autonomía le queda al coche, qué estaciones están disponibles en un radio cercano, su velocidad de recarga o incluso el precio por kWh. Todo desde la comodidad del sofá o del despacho.

SERVICIOS CONECTADOS QUE SE ANTICIPAN A LAS NECESIDADES

No hace falta estar en casa mientras el UX 300e se recarga. Sencillamente desde el smartphone, se puede fijar de forma remota la hora a la que empieza a recargarse, el nivel de recarga e incluso programar a qué hora debe finalizar la recarga, por ejemplo, antes de una reunión matutina o a tiempo para salir de viaje con la familia. Es una muestra más de la filosofía de la hospitalidad japonesa Omotenashi, que consiste en anticiparse a las necesidades de los invitados incluso antes de que surjan, y que aquí se sirve de la conectividad de Lexus.

Los servicios remotos permiten encender el climatizador para que el UX 300e esté a una temperatura óptima por la mañana. Incluso se puede activar la calefacción del asiento del conductor a distancia. Así que solo hay que sentarse y relajarse para disfrutar de esta nueva era.

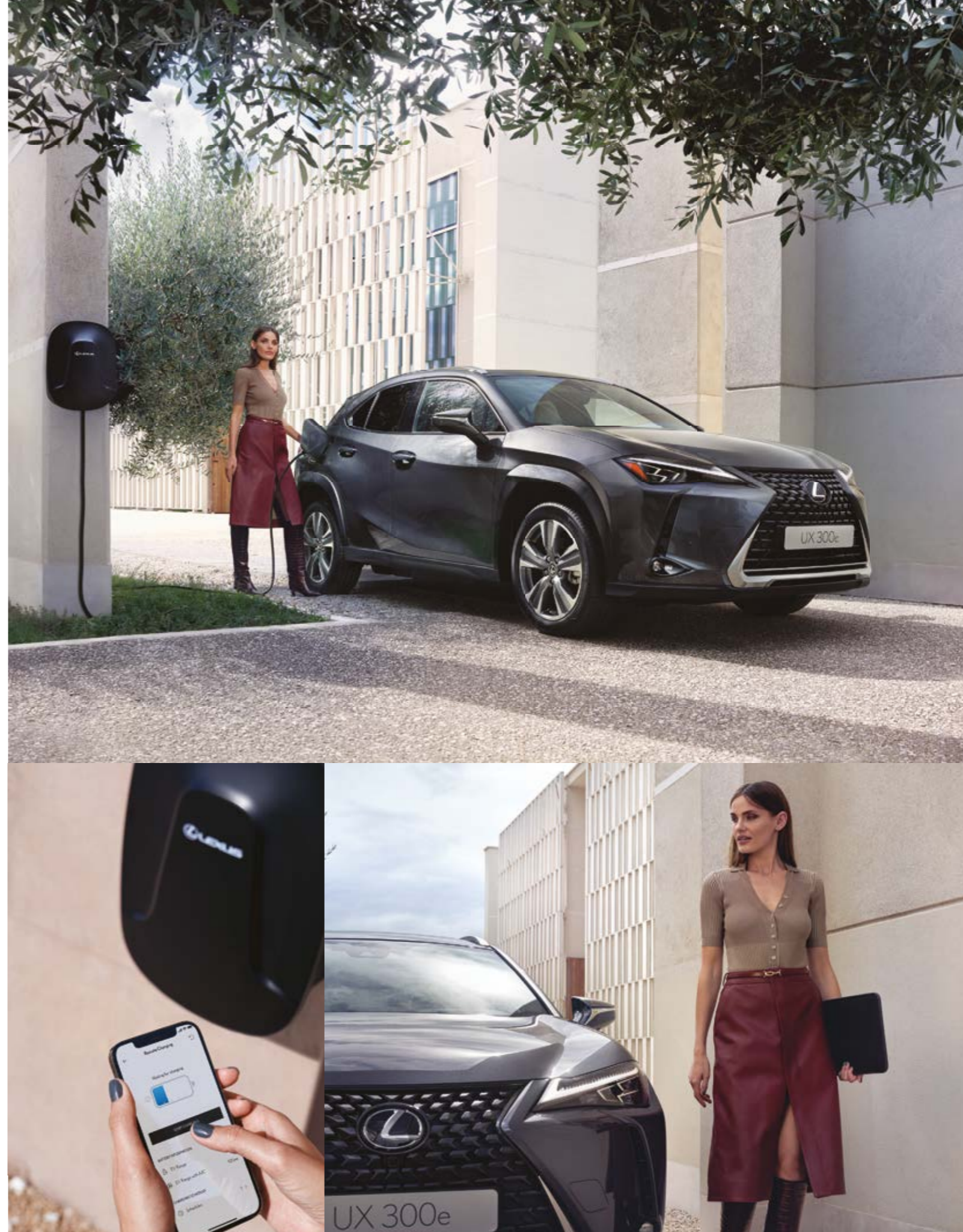
El UX 300e facilita la vida con funciones como las cámaras de aparcamiento con visión 360°, incluidas de serie en el acabado Luxury, que eliminan el estrés de aparcar en ciudad (donde suele haber plazas libres para los vehículos eléctricos).

UNA SEGURIDAD QUE TRANSMITE CONFIANZA

En cada momento a bordo, se pone de manifiesto la sensación de protección gracias al célebre Lexus Safety System+, que se encarga en un segundo plano de supervisar constantemente la carretera en búsqueda de cualquier peligro y está siempre listo para intervenir en cuestión de milisegundos para evitar cualquier percance. Por ejemplo, el Sistema de Seguridad de Precolisión puede detectar peatones de noche y otros objetos, como motos de día, mientras que la Asistencia Interactiva de Trayectoria en el Carril ayuda a mantener la trayectoria en el centro del carril y también presta asistencia en las curvas.

Seguridad y conexión sin estrés. Este es el nuevo estilo de vida que plantea el Lexus UX 300e.

¹Para mayor información sobre Lexus Charging Network visite nuestra página web www.lexusauto.es







SIENTA LA INNOVACIÓN

UN SUEÑO ELECTRIZANTE

En la pasada década de los 90, los vehículos de alta gama se equipaban exclusivamente con motores de gasolina o diésel. Pero con el cambio de milenio, el mundo ha tomado conciencia del calentamiento global y de la necesidad de reducir emisiones a través de la electrificación. Así pues, hacía falta una nueva unidad motriz. Y el primer fabricante de vehículos de alta gama en dar una respuesta fue Lexus.

Para empezar, es la propia marca la que desarrolla y fabrica los principales componentes híbridos, por eso nuestros híbridos eléctricos pueden presumir de una resistencia excepcional y de una conducción incomparable en cuanto a refinamiento y emociones fuertes.

Han pasado ya dos décadas, y en el transcurso de este tiempo Lexus se ha propuesto perseguir el sueño de lograr viajes de bajas emisiones con toda la suntuosidad. Y con cada vehículo electrificado que lanzamos, nos acercamos más a este objetivo.



SIENTA EL PROGRESO

LÍDER EN INNOVACIÓN EN EL SECTOR DE ELÉCTRICOS DE ALTA GAMA

Desde el lanzamiento de nuestra primera berlina de alta gama hace más de 30 años, Lexus se ha convertido en una garantía de calidad, elegancia y diseño excepcionales. Aunque, quizás, lo más importante sea que también nos hemos mantenido a la cabeza en la innovación dentro del sector de vehículos eléctricos de alta gama. El motivo es que somos una empresa que no deja de innovar y realizar esfuerzos para anticiparse a las necesidades de sus conductores. Para ello, aplicamos una filosofía única, de la que nació el primer híbrido de alta gama del mundo en 2005: el todocamino RX 400h.

HÍBRIDO AUTORRECARGABLE, HÍBRIDO ENCHUFABLE O 100% ELÉCTRICO

En la actualidad, Lexus cuenta en su gama con modelos híbridos autorrecargables, híbridos enchufables y 100% eléctricos. Y, de todos los híbridos de alta gama que circulan por las carreteras, la mayoría lleva el logotipo de Lexus. Ningún otro fabricante de vehículos de alta gama iguala nuestra experiencia en el desarrollo, la fabricación, los cuidados y el reciclaje de híbridos. Nuestros híbridos autorrecargables no necesitan enchufarse y pueden circular en modo eléctrico (EV) sin consumir combustible ni generar emisiones.

Al frente de nuestra nueva visión, bautizada como Lexus Electrified, se encuentran dos SUV premium: el UX 300e y el RZ 450e totalmente eléctricos. Y abriendo un nuevo capítulo en la electrificación, los híbridos enchufables NX 450h+ y RX 450h+ amplían aún más nuestra gama de vehículos electrificados, junto con el nuevo y potente RX 500h, nuestro primer híbrido turbo de altas prestaciones.

EL FUTURO ES "LEXUS ELECTRIFIED"

Pese a que hemos logrado un rotundo éxito con nuestra gama eléctrica, jamás nos dormimos en los laureles. Por eso, en el 2021 nos hemos adentrado en una nueva era de electrificación en Lexus con la presentación del prototipo LF-Z Electrified. Con una conducción extraordinaria, este vehículo supone un paso más en la experiencia Lexus Driving Signature con la introducción de avanzadas tecnologías de la electrificación y una exclusiva plataforma EV. Se ha estudiado la ubicación de la batería, los motores eléctricos y la tracción integral DIRECT4 para que su rendimiento dinámico sea mejor.

Pero esto no es más que el principio. Lexus planea introducir más de 10 modelos nuevos híbridos enchufables, híbridos autorrecargables y vehículos eléctricos inspirados en el LF-Z para el 2025.

Descubra más en: www.lexusauto.es/electrified

01. TOMAS DE RECARGA DE A.C./D.C.

La toma de 6,6 kW¹ de A.C. (conector tipo 2/Mennekes) sirve para la recarga en casa y se encuentra en la aleta trasera derecha del UX 300e, mientras que la toma de 50 kW² de D.C. (conector CHAdeMO) sirve para los puntos de recarga rápida y se encuentra en la aleta trasera izquierda. Para una máxima comodidad, las dos tomas de recarga tienen una tapa que se abre con solo presionar, iluminación interna y un sistema de bloqueo.

02. GENERADOR/MOTOR DE ALTO RENDIMIENTO

El generador/motor eléctrico de 150 kW del UX 300e no solo propulsa las ruedas delanteras, sino que además utiliza la frenada regenerativa para generar electricidad mientras se frena o se conduce a vela. Se trata de uno de los motores compactos más perfeccionados de su clase, con una elevada potencia y, a su vez, con un consumo increíblemente eficiente.

03. BATERÍA DE ION DE LITIO CON UNA GARANTÍA AMPLIADA DE 10 AÑOS

El UX 300e incorpora nuestra última tecnología de baterías de ion de litio, con un electrodo de alta densidad y una estructura avanzada de apilamiento de electrodos. La batería ha sido diseñada pensando en cubrir las necesidades de los conductores de toda Europa, por eso sus dimensiones son las idóneas para ofrecer un equilibrio entre una autonomía óptima (hasta 450 km³) y un alto rendimiento dinámico. Como muestra de la seguridad que tenemos en nuestra tecnología de batería, ofrecemos una garantía ampliada de 10 años (o 1 millón de kilómetros) para su batería, que cubre todos los defectos funcionales de la principal batería, así como la reducción de su capacidad por debajo del 70%, siempre que se realicen las revisiones periódicas del programa de mantenimiento en la red de Lexus.

04. UNIDAD DE CONTROL DE POTENCIA (PCU)

Para que el UX 300e disfrutase de mayores niveles de rendimiento y autonomía, se le ha equipado con una unidad de control de potencia (PCU) compacta, cuyos componentes han sido diseñados para gestionar las enormes corrientes que suelen producirse en vehículos eléctricos. Y para reducir el ruido y las vibraciones, se ha instalado esta unidad en el travesaño principal del compartimento de la unidad motriz. La PCU garantiza una conducción refinada en cualquier situación con una aceleración suave, incluso cuando los movimientos del pedal de aceleración sean algo impredecibles.

05. TRANSEJE DISEÑADO CON GRAN PRECISIÓN

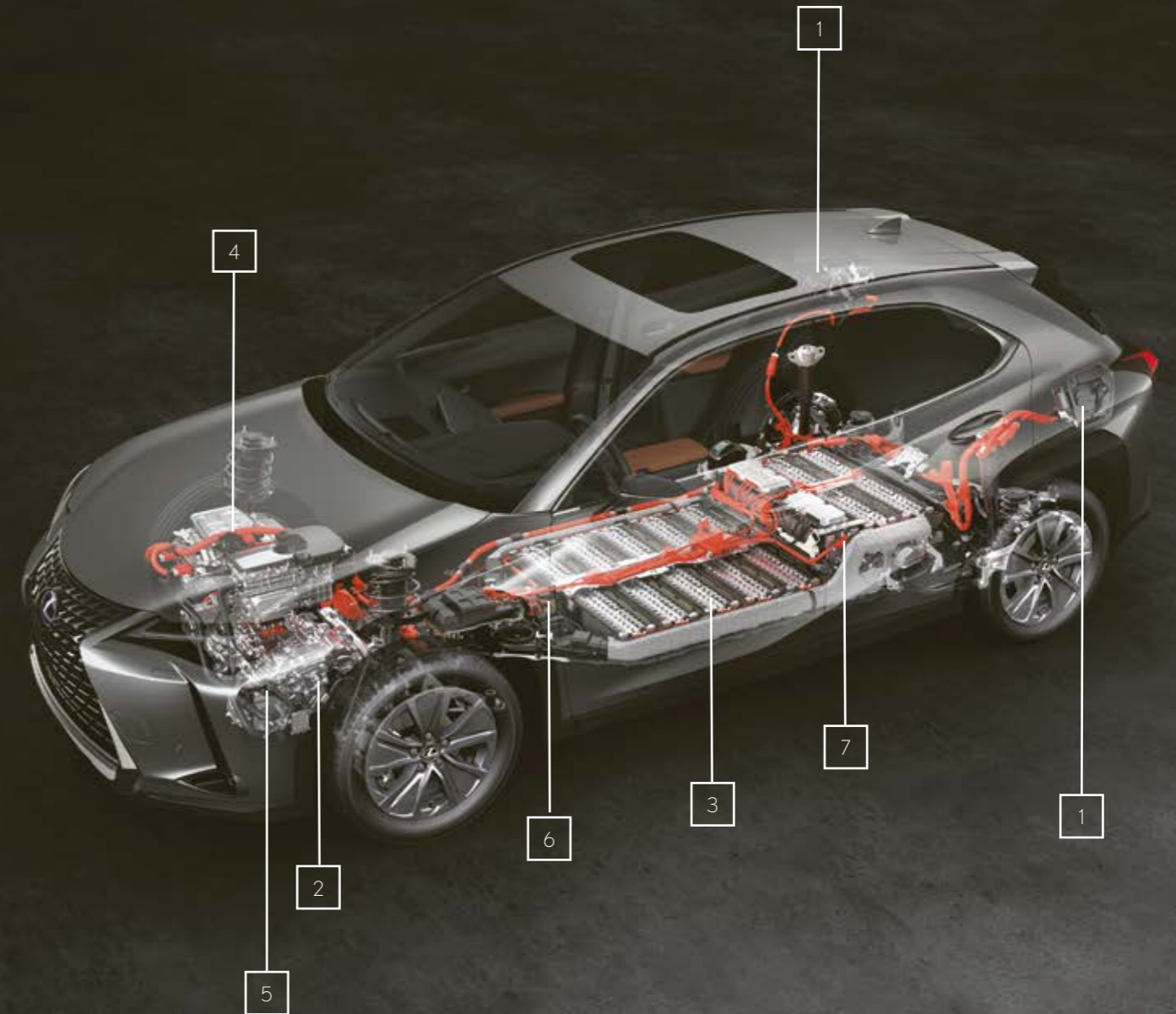
Los ingenieros de Lexus han desarrollado para el UX 300e un transeje con el que han logrado un refinamiento insuperable y unos niveles de ruido sorprendentemente bajos. Cuenta con un diseño de tres árboles, ya que el equipo de ingenieros no ha descuidado ni un detalle durante la creación de esta transmisión de una única velocidad. Otros elementos que se han mejorado son un pulido especial en la superficie de los dientes del engranaje, una cubierta de aislamiento acústico y un sistema de lubricación exclusivo.

06. SISTEMA DE REFRIGERACIÓN DE LA BATERÍA

El exceso de calor reduce la vida y el rendimiento de la batería, por eso, nuestros ingenieros han desarrollado un elaborado sistema de refrigeración por aire para la batería del UX 300e. Se trata de un sistema más seguro y ligero que los de refrigeración con agua, puesto que emplea aire refrigerado para estabilizar el funcionamiento de la batería, incluso en condiciones extremas, como a altas velocidades o cuando se repiten las recargas rápidas.

07. SISTEMA DE CALEFACCIÓN DE LA BATERÍA

El rendimiento de la batería suele disminuir cuando hace frío, por eso el UX 300e está equipado de un sistema de calefacción debajo de cada módulo de batería. De esta forma, se minimiza el impacto del frío en la autonomía y se garantiza que siempre haya una amplia potencia, incluso a temperaturas tan bajas como -30 °C.



¹ En recargas de 6,6 kW, se necesita un cargador de A.C. con una corriente máxima de 32 o más amperios. Cuando se recargue con un enchufe eléctrico de A.C. con un cable de carga de A.C., la recarga será a entre 1,3 kW y 2,3 kW según la región.
² En recargas a 50 kW, se necesita un punto de carga de D.C. compatible con la norma CHAdeMO con una corriente máxima de 50 kW (125 A) o superior.
³ Valores WLTP.

GAMA

BUSINESS

- Llantas de aleación de 43,2 cm (17") (Business)
- Luces Bi-LED (cruce y carretera) con AHB
- Antinieblas traseros LED
- Retrovisores eléctricos calefactados
- Volante de cuero con controles de audio/teléfono
- Tapicería de tela
- Sistema de sonido Panasonic® de 6 altavoces
- Sistema Multimedia Lexus Link Connect: pantalla táctil de 20,3 cm (8")
- Compatibilidad con Apple CarPlay® / Android Auto®
- Lexus System+ (LSS+ 2)
- Sistema de Precolisión (PCS)
- Control de Crucero Adaptativo (desde 0 km/h)
- Espejo retrovisor interior electrocromático



GAMA

EXECUTIVE (Equipamiento adicional / diferente de Business City)

- Llantas de aleación de 45,7 cm (18") (Premium)
- Volante de Cuero calefactado con controles de audio/teléfono
- Smart Entry
- Retrovisores eléctricos calefactados autorretráctiles
- Tapicería de cuero
- Asientos delanteros y traseros calefactados
- Asientos delanteros ventilados
- Sistema de sonido Mark Levinson® de 13 altavoces
- Sistema Multimedia Lexus Link Pro: pantalla táctil de 31,2 cm (12,3")
- Sistema de Detección de Ángulo Muerto (BSM)
- Alerta y Freno por tráfico posterior (RCTAB)
- Llave de Tarjeta
- Sistema de Iluminación de entrada (interior, Tirador)
- Cargador de móvil inalámbrico
- Portón trasero eléctrico



BUSINESS CITY (Equipamiento adicional / diferente de Business)

- Antinieblas delanteros LED
- Sensor de Lluvia
- Sensores de Aparcamiento Delanteros y Traseros
- Intelligent Clearance Sonar (ICS)
- Cámara Trasera con guías de aparcamiento
- Barras de techo longitudinales



LUXURY (Equipamiento adicional / diferente de Executive)

- Luces Multi-LED con AHS
- Antinieblas delanteros LED con función cornering
- Cristales delanteros con reducción de sonoridad
- Cámaras de aparcamiento con visión 360° (PVM)
- Techo solar eléctrico
- Portón trasero eléctrico con función Kick Power
- Head-Up Display (HUD)



01. LLANTAS BUSINESS AEROVENTILADAS DE 43,2 CM (17")

Estas exclusivas llantas aeroventiladas con un acabado gris oscuro combinado con zonas mecanizadas que se distinguen por una característica novedosa en Lexus: unos flaps aerodinámicos en los radios. La forma de los flaps se basa en el "flap Gurney", que se coloca en el alerón trasero de los coches de Fórmula 1 para regular el flujo de aire y crear vórtices que aumentan el agarre. Este innovador diseño de las llantas permite una conducción más segura, ya que proporciona una frenada estable, aumenta la eficiencia de la refrigeración y reduce las turbulencias en los laterales del coche. (Disponibles de serie en los acabados Business y Business City).

02. LLANTAS DE ALEACIÓN PREMIUM DE 45,7 CM (18")

Estas llantas dinámicas de aleación y 5 radios, en un espectacular tono gris oscuro, cuentan con un acabado mecanizado que irradia un inconfundible aspecto deportivo a la vez que elegante. (Disponibles de serie en los acabados Executive y Luxury).

03. NEUMÁTICOS EXCLUSIVOS

Hemos desarrollado unos neumáticos especiales para este modelo que elevan la calidad de la conducción y, a su vez, reducen el ruido del primer vehículo totalmente eléctrico de Lexus. Los neumáticos 225/50 R18 de 18" realzan la sensación de calidad y la excepcional estabilidad en la conducción del UX 300e, y los neumáticos 215/60 R17 de 17" presumen del coeficiente de rozadura más bajo en su clase.

04. FAROS BI-LED Y LUCES DE CIRCULACIÓN DIURNA COMPLETAS

Estos increíbles faros incluyen las luces de circulación diurna en forma de "L" con una única unidad LED de dos haces. El conjunto resulta en un diseño sencillo que derrocha un aspecto imponente y una expresión decidida. (Disponibles de serie en los acabados Business, Business City y Executive).

05. FAROS MULTI-LED

Estos faros cuentan con unidades compactas LED de triple proyector y luces de circulación diurna en forma de "L" en un claro guiño a la característica punta de flecha de Lexus. Además, las luces climáticas crean un campo de visión seguro incluso cuando se conduce con niebla. (Disponibles de serie en el acabado Luxury).

06. LUCES DE CIRCULACIÓN DIURNA

Las luces de circulación diurna con forma de flecha están instaladas encima de los faros. Muestran el motivo en forma de "L" característico de Lexus, que genera una continuidad con el exterior del vehículo, mientras que las líneas de iluminación vertical aportan profundidad, creando un diseño de iluminación único.

07. LUCES CON FUNCIÓN CORNERING

Las luces LED con función Cornering del UX 300e aportan iluminación adicional en la zona cercana al coche cuando se realiza un giro. (Disponibles de serie en el acabado Luxury).

08. LUCES TRASERAS AEROESTABILIZADORAS

El moderno diseño de las luces traseras del UX 300e no solo es atractivo, sino que también aporta una gran eficiencia aerodinámica. Se han integrado unas aletas en la luz para reducir los cambios en la presión del aire aproximadamente un 16%, lo que genera una excelente estabilidad trasera en las curvas y con vientos laterales. Una de las señas de identidad del UX 300e es la forma en la que están unidos los dos faros traseros por una línea de luz de 120 unidades LED, que se estrecha ligeramente en la parte central, llegando a medir tan solo 3 mm en su punto más estrecho.

09. TECHO SOLAR

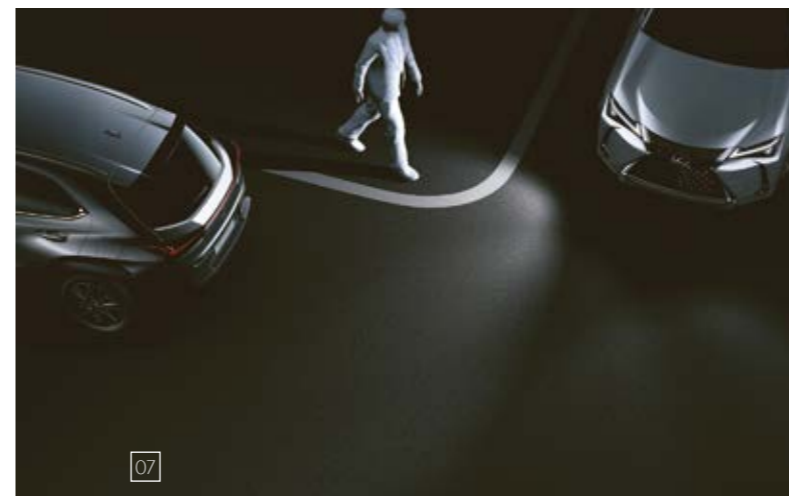
El techo solar eléctrico, inclinable y deslizante de cristal aporta una sensación de libertad, amplitud y luminosidad al habitáculo del UX 300e. (Disponible de serie en el acabado Luxury).

10. BARRAS DE TECHO LONGITUDINALES

Las barras de techo longitudinales están fabricadas de aluminio resistente y crean una atractiva silueta que se desliza suavemente por la línea de techo del UX 300e. (Disponibles de serie en los acabados Business City, Executive y Luxury).

11. PORTÓN ELÉCTRICO CON FUNCIÓN KICK POWER

Si desea facilitar la carga y descarga, el UX 300e está disponible con un portón eléctrico con accionamiento de manos libres. Se puede abrir y cerrar solo moviendo el pie delante del sensor que se encuentra debajo del paragolpes trasero siempre que lleve encima la llave inteligente. (Disponible de serie en el acabado Luxury).



01. HABITÁCULO PENSADO EN EL CONDUCTOR

Para crear una sensación de continuidad ininterrumpida, en el UX 300e nuestros diseñadores han querido eliminar la barrera tradicional que separa el exterior del interior. Este efecto ofrece al conductor un excelente campo de visión y permite conocer mejor las dimensiones del coche. El UX 300e ha aplicado también un principio de "control desde el asiento", de modo que los principales controles se encuentran en torno al conductor.

02. VOLANTE CALEFACTADO

El volante de 3 radios¹ del nuevo UX 300e, inspirado en la berlina insignia LS, aporta un toque de increíble suntuosidad al vehículo. Se ha registrado la presión ejercida por las palmas de nuestro maestro conductor Takumi para luego elaborar y perfeccionar el perfil de agarre y, así, elevar el confort al volante. Está forrado en cuero auténtico y se puede calentar en las mañanas más frías. Además, sus interruptores integrados controlan el sonido, el teléfono, la pantalla multi-información, el Control de Crucero con Radar Dinámico y el Sistema de Mantenimiento de Trayectoria.

03. ASIENTOS DE CUERO CON ACOLCHADO SASHIKO

La tapicería de cuero liso disponible para el UX 300e está inspirada en la técnica de acolchado sashiko proveniente de la tradición japonesa que se utiliza también en la elaboración de uniformes de artes marciales. El cuero acolchado está decorado con patrones de perforado, los cuales crean curvas matemáticas y gradaciones perfectamente alineadas que realzan la presencia de los asientos y mejoran notablemente su durabilidad. (Disponible en los acabados Executive y Luxury).

04. AJUSTE DE LOS ASIENTOS DELANTEROS Y SOPORTE LUMBAR

Los asientos del UX 300e disponen de hasta ocho posiciones con las que se puede disfrutar de una posición ergonómica al volante que reduzca la fatiga. Y, pensando en elevar el confort en los trayectos más largos, todos los acabados incluyen de serie dos posiciones del soporte lumbar en el asiento del conductor.

05. REVESTIMIENTO INTERIOR WASHI

El UX 300e es el primer Lexus que ofrece un revestimiento del habitáculo inspirado en la textura de un papel, el "washi", que se emplea en las tradicionales puertas correderas de Japón.

06. SELECTOR DE CONDUCCIÓN

Otro de los puntos principales de interacción con el UX 300e es el selector de conducción, al que se le ha dado un exquisito acabado artesanal. Sustituye la palanca de cambios tradicional y se ajusta perfectamente a la mano. Además, emplea nuestra innovadora tecnología de cambio electrónico de marchas que transmite unas espectaculares sensaciones al elegir entre Marcha atrás, Neutral y Conducción.

07. MALETERO

La batería compacta de ion de litio se encuentra colocada de forma segura debajo de los asientos traseros y del suelo de la cabina, así que apenas afecta al habitáculo trasero y, además, permite que el maletero cuente con un generoso volumen de 367 litros. Eleva su comodidad el portón trasero eléctrico (disponible de serie en los acabados Executive y Luxury) que permite un accionamiento fácil sin manos, ayudando notablemente a cargar el maletero del UX 300e. Asimismo, este crossover disfruta de una gran versatilidad, con sus asientos traseros abatibles 60/40.

08. CLIMATIZADOR S-FLOW / CLIMATE CONCIERGE

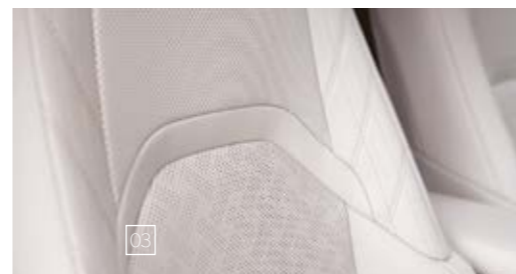
Climate Concierge funciona en asociación con el sistema de refrigeración y lo que hace es gestionar de forma inteligente el interior de su UX 300e según sean las condiciones ambientales, para que el confort sea máximo y el consumo de potencia sea menor. El sistema S-Flow puede detectar, por ejemplo, si los asientos están ocupados y, a continuación, regula la climatización en consonancia. Este sistema cuenta además con la tecnología nanoe™ X que libera unos iones ligeramente ácidos para inundar el habitáculo de aire limpio y crear una atmósfera que hidrata ligeramente el cabello y la piel. (Disponible en los acabados Executive y Luxury).

09. ASIENTOS CALEFACTADOS

Los asientos delanteros y traseros incluyen calefacción de serie en los acabados Executive y Luxury, para proporcionar un confort y una relajación superior cuando hace más frío.



01-02



03



04



05



06



07



08



09

¹ Volante calefactado disponible de serie en los acabados Executive y Luxury.
² Las marcas nanoe™ son marcas comerciales de Panasonic Holdings Corporation.

01. SISTEMA DE SONIDO PREMIUM DE LEXUS

El nuevo UX 300e está disponible con un sistema de sonido de seis altavoces para los acabados Business y Business City. Con este sistema, los ocupantes del vehículo tendrán la sensación de estar escuchando música en directo, ya que el sonido se distribuye directamente desde los altavoces y rebota en los cristales. Para lograr una impresionante reproducción vocal nítida con la mínima distorsión, los diafragmas de los altavoces Panasonic® son elaborados con una resina que contiene fibras de carbón de bambú y de fitolitos, lo que facilita su reciclado.

02. SISTEMA DE SONIDO MARK LEVINSON®

Con 915W de potencia, el sistema de sonido Mark Levinson® Premium Surround de 13 altavoces del UX 300e, incluido de serie en los acabados Executive y Luxury, produce un sonido de calidad insuperable. A cada componente eléctrico del sistema se le ha dado un diseño óptimo para lograr una distorsión armónica total (un parámetro de la distorsión de la señal de audio) del 0,1% o menos. El sistema incluye un amplificador de clase D de 150 W / 4 Ω x 12 canales (se utilizan 8 canales). La sobrada potencia de esta unidad permite que los grandes altavoces produzcan un sonido preciso, claro y potente. QLS (Quantum Logic Surround) emplea una tecnología de procesamiento acústico que se basa en un diseño óptimo para que el sistema pueda reproducir fielmente el sonido tal y como lo ha concebido el compositor.

03. PANEL DE INSTRUMENTOS OPTITRON

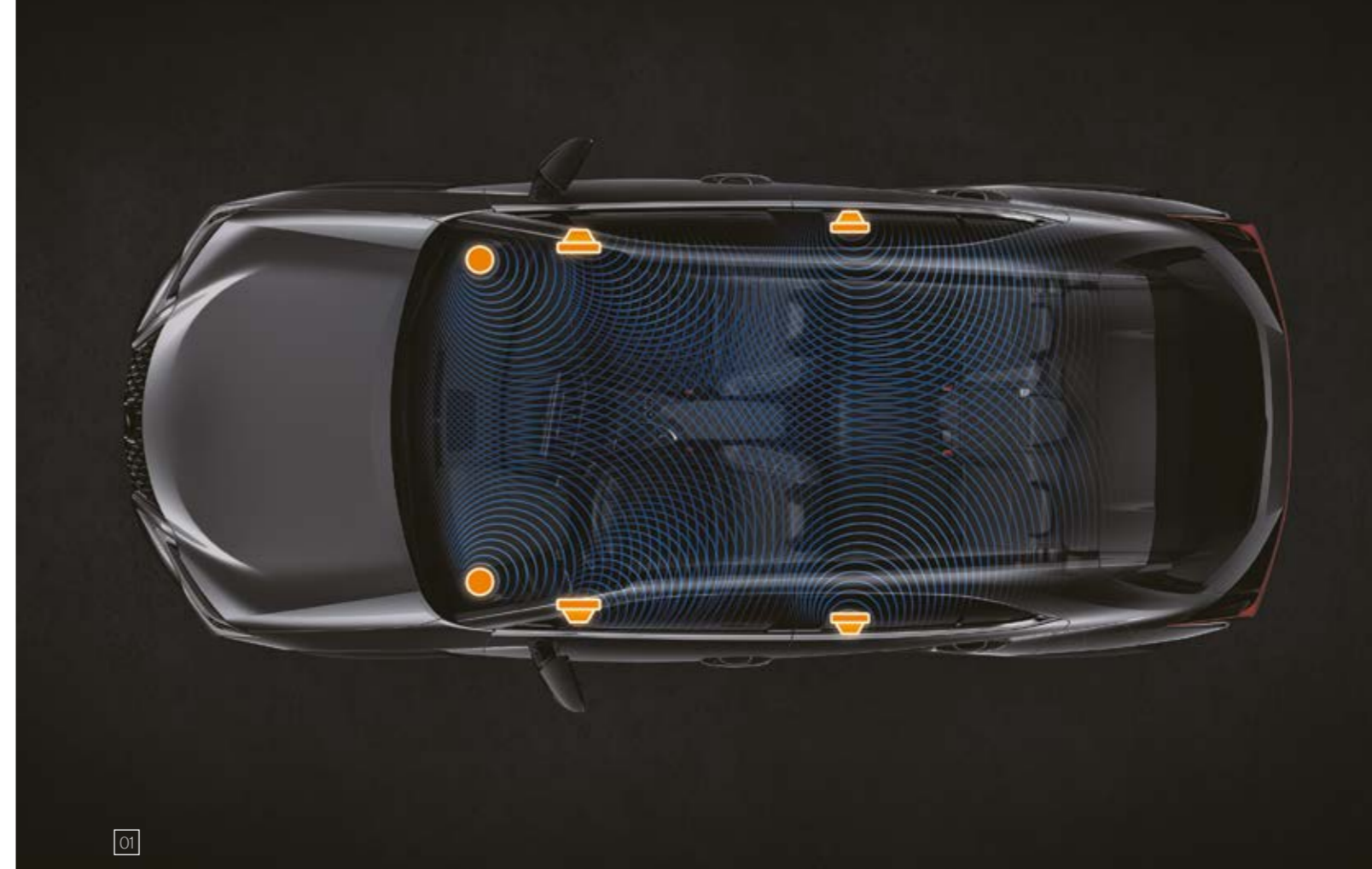
El habitáculo cuenta con un panel de instrumentos Optitron con una pantalla TFT LCD central de 17,8 cm (7"). Muestra una amplia variedad de datos con gran claridad. Y cuando entra y arranca el coche, proyecta unas elegantes animaciones. En este primer vehículo 100% eléctrico de Lexus, hemos añadido un velocímetro digital para darle un toque deportivo, un indicador de autonomía y un indicador de desaceleración con cuatro niveles.

04. SISTEMA HEAD-UP DISPLAY (HUD)

Este sistema proyecta los datos del vehículo a color directamente en el parabrisas. Gracias a él y a sus medidas de 260 mm x 97,5 mm, podrá consultar información como las instrucciones de navegación, los ajustes de sonido o las características de seguridad sin que tenga que apartar la vista de la carretera. (Disponible de serie en el acabado Luxury).

05. SISTEMA DE LLAMADA AUTOMÁTICA DE EMERGENCIA eCALL

eCall es el sistema que vela por su seguridad con la función de llamada de emergencia manual y automática. Cuando se produce un impacto en el que se activan los airbags, el sistema se pone en contacto automáticamente con los servicios de emergencia, a los que se les comunica la ubicación exacta y la identificación del vehículo. Además, puede ponerse en contacto con los servicios de emergencia pulsando el botón de llamada de emergencia en cualquier momento.



01



02



03



04



05

01. NUEVO SISTEMA MULTIMEDIA LEXUS LINK

El nuevo sistema multimedia Lexus Link emplea navegación en la nube, por lo que actualiza periódicamente los mapas y la información del tráfico. Además, es más rápido y fácil de usar e incorpora mejoras en la resolución de las pantallas táctiles de 20,3 cm (8") -Lexus Link Connect con navegación en la nube- y de 31,2 cm (12,3") -Lexus Link Pro con navegación integrada (acabados Executive y Luxury). Dispone de gráficos 3D realistas y numerosas opciones, como la búsqueda de puntos de interés o la búsqueda de rutas a través de su asistente de voz "Hey Lexus". Y con vistas a mejorar la experiencia al volante, también hay disponibles servicios como la información del tráfico, la información sobre radares fijos, accidentes y acceso a su música o a su lista de contactos.

02. NUEVA PANTALLA TÁCTIL EXTRAGRANDE DE 31,2 CM (12,3")

Esta pantalla táctil de 31,2 cm (12,3") y alta definición ocupa un lugar perfecto para que interactúe con ella de manera óptima mientras conduce. Se trata de una de las mayores en su clase y contiene acceso a información como la navegación, el sonido y la climatización.

03. SERVICIOS CONECTADOS DE LEXUS LINK¹

Le damos la bienvenida a la aplicación Lexus Link, un nuevo mundo de conectividad pensado para culminar nuestra experiencia única de atención Omotenashi. Se han adaptado sus funciones inteligentes para que pueda desde planear un viaje hasta encontrar su vehículo, e incluso optimizar su forma de conducción. Podrá controlar de forma remota el estado de recarga de su UX y acceder a una amplia red europea de puntos de recarga. Se puede comprobar la disponibilidad de puntos de recarga², la velocidad de recarga y el precio del kWh. Eleve su experiencia a bordo del UX con los siguientes servicios entre otros (durante 10 años):

- Análisis de la conducción: hace un seguimiento de sus viajes y su estilo de conducción, y guarda sus viajes de negocios.
- Hybrid Coach: le permite conducir su UX 300e con mayor eficiencia.
- Encontrar mi vehículo: localiza y le da indicaciones para llegar hasta su Lexus.
- eCare: le permite gestionar las revisiones de su UX.
- Indicadores de advertencia: explica el significado de cada indicador de advertencia y qué medida se debe tomar.
- Estado del coche: le avisa si se ha dejado la ventanilla abierta o si se ha olvidado apagar los faros. También puede comprobar el seguro de las puertas.
- Control remoto: controle el climatizador, desempañe el parabrisas, active luces de emergencia o abra o cierre el seguro de su UX 300e desde la comodidad de su casa.

04. CONECTIVIDAD PREMIUM DE LEXUS LINK

Todos los propietarios del UX se podrán beneficiar de la conectividad de Lexus Link. Además, con los Servicios Remotos e Inteligentes, se incluyen funciones como:

- Navegación en la nube y asistente de voz.
- Información del tráfico en tiempo real y de eventos de carretera
- Servicios Remotos: active las luces de emergencia y abra o cierre el seguro de su UX desde su smartphone, utilizando la aplicación Lexus Link.

05. INTEGRACIÓN DE SMARTPHONES

Mediante Apple CarPlay[®] inalámbrico y Android Auto[®] por cable, el UX 300e muestra algunas de las aplicaciones de su smartphone en la pantalla táctil para que pueda usarlas.

06. CARGADOR INALÁMBRICO

Ya puede cargar su smartphone u otro dispositivo portátil con el cargador inalámbrico que se encuentra en la parte delantera de la consola central. Para iniciar la carga solo tiene que poner su dispositivo sobre la base, por lo que ahora podrá olvidarse de los molestos cables.



¹ Los Servicios Conectados están incluidos de forma gratuita por un periodo de 10 años. Los Servicios Remotos y los Servicios Inteligentes están incluidos de forma gratuita por un periodo de 4 años. Una vez pasado este periodo, estarán disponibles a través de un sistema de suscripción de pago. Consulte con su Concesionario Lexus para más información.

² Para mayor información sobre Lexus Charging Network visite nuestra página web www.lexusauto.es

01. LEXUS SAFETY SYSTEM+ / 5 ESTRELLAS EURO NCAP

Nuestro pionero paquete Lexus Safety System+ incluye un Sistema de Seguridad de Precolisión que ahora detecta peatones de día y de noche, y bicicletas de día. Por eso, el UX 300e presume de un nivel de seguridad imbatible en el sector con una puntuación de cinco estrellas del prestigioso programa Euro NCAP. Lexus Safety System+ incluye:

- Sistema de Seguridad de Precolisión con Detección de Peatones
- Control de Crucero Adaptativo con Radar Dinámico
- Reconocimiento de Señales de Tráfico
- Asistencia Interactiva de Trayectoria en el Carril
- Accionamiento Automático de Luces de Carretera
- Asistencia de Dirección de Emergencia
- Asistencia al Giro en Intersecciones

02. SISTEMA DE SEGURIDAD DE PRECOLISIÓN

El Sistema de Precolisión (PCS) en el nuevo UX 300e puede ahora detectar peatones de noche y bicicletas de día. Para lograrlo, se ha mejorado el rango dinámico y la sensibilidad de la cámara. En consecuencia, se pueden reducir los accidentes de noche, por ejemplo, cuando no se ve bien a un peatón que se cruza delante de un vehículo que se acerca de frente con las luces encendidas. Por otro lado, se ha ampliado el ángulo de detección del radar de onda milimétrica, así que detecta también bicicletas. Y en los casos en que el sistema considere que las posibilidades de que se produzca un impacto son altas, se accionarán los frenos de forma automática para evitarlo o para reducir los daños en caso de que finalmente se produzca.

03. CONTROL DE CRUCERO ADAPTATIVO CON RADAR DINÁMICO

Este sistema usa el sensor del radar de onda milimétrica y la cámara para detectar vehículos delanteros y controlar la distancia con estos. De esa forma, cuando el vehículo delantero se detiene, el sistema detendrá igualmente al UX 300e. Y cuando se ponga de nuevo en marcha, el coche arrancará y continuará su rumbo. Se trata de un sistema que pretende reducir las tareas que el conductor debe realizar en situaciones que requieren que se arranque y se frene con mucha frecuencia.

04. RECONOCIMIENTO DE SEÑALES DE TRÁFICO

El Reconocimiento de Señales de Tráfico (RSA) en el UX 300e reconoce las señales de tráfico, proporcionando así información al conductor en la pantalla multimedia. Se pueden fijar rápidamente los ajustes de velocidad del vehículo, cuando estén asociados al Control de Crucero Adaptativo con Radar Dinámico, para que se adapten a los límites de velocidad reconocidos por el sistema RSA. Solo hay que presionar un botón. El sistema RSA identifica las principales advertencias y señales de tráfico, incluidas las señales electroluminiscentes y las que parpadean.

05. ASISTENCIA INTERACTIVA DE TRAYECTORIA EN EL CARRIL

La Asistencia Interactiva de Trayectoria en el Carril ayuda al conductor del UX 300e a mantenerse en el centro de su carril. Asimismo, proporciona asistencia en curvas más cerradas con respecto al sistema previo. Si el sistema determina que es posible que el UX 300e se desvíe de su carril, activa el control de prevención de salida para que el conductor vuelva al centro del carril.

LEXUS SAFETY SYSTEM +

01

02

03

04

05

* Bajo ningún concepto se puede emplear Lexus Safety System+ para sustituir las habilidades de conducción al volante. Lea detenidamente las instrucciones antes de emplear el sistema y recuerde que el conductor es responsable en todos los casos de la seguridad. Los datos de las especificaciones y del equipamiento están sujetos a cambios según las condiciones y los requisitos de cada región. Le rogamos que consulte a su concesionario autorizado Lexus más cercano.

01. AIRBAGS

El UX 300e aumenta aún más los niveles de seguridad mediante un escudo integral compuesto por 8 airbags de serie. Entre ellos se incluyen los airbags de conductor y pasajero delantero, así como sus correspondientes airbags de rodilla, airbags laterales delanteros y airbags de cortina en todas las ventanillas laterales.

02. SISTEMA ADAPTATIVO DE LUCES DE CARRETERA

El Sistema Adaptativo de Luces de Carretera (AHS) con luces LED ajustables evita que el UX 300e deslumbré a los demás usuarios de la vía. Los chips independientes en las luces LED de los faros se activan y desactivan para conseguir un control preciso tanto de las zonas que están iluminadas como de las que no. (Disponible de serie en el acabado Luxury).

03. SISTEMA DE CONTROL DE PRESIÓN DE NEUMÁTICOS

Con la información de los sensores instalados en los neumáticos, la pantalla multiinformación muestra los datos de la presión de los neumáticos y genera advertencias cuando desciende. Este sistema puede reducir el riesgo de pinchazos, a la vez que contribuye al ahorro de combustible y prolonga la vida de los neumáticos.

04. ALERTA DE ASISTENCIA AL ESTACIONAMIENTO Y ASISTENCIA AL APARCAMIENTO DE LEXUS

La Alerta de Asistencia al Estacionamiento permite aparcarse con total seguridad en espacios reducidos, ya que avisa de golpes inminentes con un sonar de detección de obstáculos, la Alerta por Tráfico Posterior e imágenes de la cámara trasera. (Disponible en los acabados Business City, Executive y Luxury).

Las cámaras de aparcamiento con visión 360° le prestan asistencia al dar marcha durante atrás el aparcamiento. La pantalla central proyecta una imagen de vídeo del espacio en el que está dando marcha atrás, y superpone unas líneas de guía para facilitar las maniobras de dirección del vehículo. (Disponible en el acabado Luxury).

05. CÁMARAS DE APARCAMIENTO CON VISIÓN 360° (PVM)

Para eliminar las dificultades en espacios reducidos, las cámaras de aparcamiento con visión 360° ofrecen una visión de casi todo el contorno del vehículo. Crean también una imagen tridimensional de su UX 300e con guías en pantalla para ayudarle a maniobrar en espacios reducidos en ciudad. (Disponible en el acabado Luxury).

06. ALERTA Y FRENO POR TRÁFICO POSTERIOR (RCTAB)

La función de Alerta y Freno por Tráfico Posterior funciona cuando el vehículo está dando marcha atrás. Detecta los obstáculos de alrededor, así como los vehículos que se aproximen al área trasera del coche. En caso necesario, el sistema le alerta con un aviso sonoro y una indicación visual en la pantalla central y en los espejos retrovisores exteriores correspondientes. Si fuera necesario, puede aplicar el Control de Fuerza Motriz y el Control de Frenada para evitar un impacto. (Disponible en los acabados Executive y Luxury).

07. SISTEMA DE DETECCIÓN DE ÁNGULO MUERTO (BSM)

Los radares instalados en el parachoques trasero detectan los vehículos de los carriles contiguos que no se pueden ver en los retrovisores exteriores. Si el conductor está señalizando un cambio de carril, y un vehículo penetra en su ángulo muerto, el espejo retrovisor correspondiente mostrará una señal de advertencia. (Disponible en los acabados Executive y Luxury).



* Las personas y los obstáculos que se muestran en el monitor difieren de la posición y la distancia reales. No confíe exclusivamente en el monitor y, por motivos de seguridad, debe comprobar con sus propios ojos la zona que rodea al vehículo siempre que conduzca.

01. AERODINÁMICA AVANZADA

El UX 300e cuenta con una serie de características que elevan su eficiencia aerodinámica. Las luces combinadas traseras reducen los cambios en la presión del aire aproximadamente un 16%, lo que genera una excelente estabilidad trasera en las curvas y también con vientos laterales. Además, unos paneles aerodinámicos en la parrilla frontal inferior se abren y cierran automáticamente en función del estado de la batería con el fin de reducir el coeficiente de resistencia aerodinámica a 0,31. Otra característica exclusiva del UX 300e es la cubierta de los bajos, que ahora son más grandes y, por su parte, la superficie inferior de la batería tiene un diseño plano y liso, elementos que contribuyen a la estructura aerodinámica de los bajos.

02. PLATAFORMA DE GRAN RIGIDEZ

Se han introducido mejoras en la plataforma GA-C de gran rendimiento del UX para ganar en precisión y refinamiento al volante y, para ello, se ha aumentado la rigidez de la batería, la cual ha sido colocada en los bajos del UX 300e con el refuerzo de travesaños. Y para que la rigidez del chasis sea total, se ha añadido una estructura angular en la parte posterior del vehículo y se ha reforzado el soporte del transeje.

03. CENTRO DE GRAVEDAD MÁS BAJO

El UX 300e ofrece una maniobrabilidad ágil y una aceleración pura y directa para transmitir una mayor sensación de seguridad y control. Por otra parte, se ha bajado el centro de gravedad y se han agrupado los componentes más pesados en el centro del vehículo para que el trazado de cada curva sea pura diversión. Asimismo, se ha reforzado el chasis y se ha dotado de una gran rigidez a la batería, por lo que su sistema de dirección se distingue ante todo por su gran precisión.

04. PUESTA A PUNTO DE LA SUSPENSIÓN POR LOS TAKUMI

La suspensión delantera MacPherson y la doble horquilla trasera han sido diseñadas y puestas a punto para proporcionar una gran comodidad al volante y una respuesta ágil. En los modelos con llantas de 45,7 cm (18"), se han mejorado las características de fricción de las juntas de aceite, la guía de las barras, y el segmento del pistón y aceite, de forma que se ha eliminado cualquier movimiento innecesario del peso suspendido. Nuestros maestros conductores Takumi han colaborado para poner a punto la suspensión del UX 300e, con una rigidez de la rueda y una amortiguación idóneas para suavizar los balanceos incómodos.

05. DIRECCIÓN ASISTIDA ELÉCTRICA

Para el UX 300e se ha empleado un sistema de dirección asistida eléctrica con una columna más compacta y rígida y un mayor diámetro en el eje. Y para que las sensaciones en la dirección sean más directas y precisas, se ha incorporado un puntal de refuerzo en la caja de dirección en el componente de suspensión delantera. Esto se traduce en una mayor capacidad de respuesta en el mismo momento en que el conductor inicia un giro, lo que produce la sensación de dirección clara e intensa que caracteriza a los Lexus.

06. SELECTOR DE MODOS DE CONDUCCIÓN

El Selector de Modos de Conducción, cuyo control se encuentra ubicado junto a la cubierta del cuadro de instrumentos, se puede accionar sin desviar la vista y sin cambiar la posición de conducción. Todos los modelos UX 300e incluyen de serie los modos Eco, Normal y Sport.

07. CUATRO NIVELES DE DESACELERACIÓN

Se puede elegir entre cuatro niveles de desaceleración del UX 300e mediante las levas de cambio que se encuentran detrás del volante para que el rendimiento se adapte a situaciones como las continuas paradas en ciudad, o los trayectos con muchas curvas.



01



02



03



04



05



06

01. CARGADOR LEXUS EASY CHARGER

El cargador Lexus Easy Charger cuenta con un cable de carga integrado de 6 metros, un conector de Tipo 2 (Mennekes) para el hogar y puntos de recarga semipúblicos y un bloqueo mediante llave. Gracias a sus dimensiones tremendamente compactas, es la solución ideal para recargar de forma eficiente en espacios interiores y exteriores. Este cargador cuenta con un sistema de protección interna contra sobretensiones y sobrecalentamiento. Dispone de una potencia máxima de 22 kW regulable a la potencia necesaria para cargar su UX 300e. (Disponible como Accesorio Original Lexus).

02. CARGADOR LEXUS SMART CHARGER

El cargador Lexus Smart Charger viene equipado con un conector de carga de Tipo 2 (Mennekes). Es un cargador con la última tecnología y sistemas de protección. Cuenta con las máximas medidas de seguridad, como control de temperatura integrado o monitorización permanente de la carga. Dispone de acceso para conexión WiFi y validación de carga mediante tarjeta RFDI, lo que permite tener un máximo control. Dispone de una potencia máxima de 22 kW regulable a la potencia necesaria para cargar su UX 300e. (Disponible como Accesorio Original Lexus).

03. CABLE DE CARGA DE TIPO 2 (MENNEKES)

El UX 300e incorpora de serie el cable de tipo 2 (Mennekes) que se conecta tanto al Cargador Lexus Easy Charger, como al Lexus Smart Charger y a los puntos de recarga públicos.

04. CABLE DE CARGA DE TIPO 3 (SCAME)

Cuando se recarga fuera de casa, se debe utilizar este cable (disponible con una longitud de 5, 7,5 o 10 metros) para conectar su UX 300e a un punto de carga público.

05. SET DE TOALLA Y GANTES DE LEXUS

Con el set de toalla y guantes de Lexus, podrá manipular el cable de carga sin mancharse, sean cuales sean las circunstancias (tanto si el cable está sucio como si llueve) y adicionalmente puede utilizarlo para repostar gasolina. Con la toalla podrá limpiar y secar el cable de carga, mientras que los guantes le protegen las manos para que pueda utilizar la manguera del surtidor de gasolina de forma segura e higiénica. Este set viene con una cómoda bolsa de malla para su almacenamiento.

06. BOLSA ORGANIZADORA DE CABLES

Esta práctica bolsa de almacenamiento sirve para guardar hasta 2 cables de carga en perfecto estado, ya que evita que se enreden o que estorben en el maletero.



01



02



03



04



05



06

01. PAQUETE DE ESTILO DEL UX 300e

El Paquete de estilo del UX 300e incluye accesorios que realzan el diseño en el lateral y la parte trasera de su crossover. Cada elemento pone un toque de una elegancia inconfundible:

- Los umbrales laterales en Negro Piano realzan las imponentes líneas del primer vehículo totalmente eléctrico de Lexus
- El adorno trasero en Negro Piano eleva la presencia dinámica del UX 300e
- Los embellecedores de estribos le darán una bienvenida exclusiva cada vez que entre en su coche

02. PAQUETE SUV DEL UX 300e

El Paquete SUV del UX 300e mejora el aspecto aventurero de su crossover eléctrico mediante elementos de diseño en el morro, la zaga y los laterales: Faldón delantero: se integra en el borde inferior del parachoques para dotar a su UX 300e de un aspecto potente y un perfil bajo.

- Faldón lateral: realza el estilo de su UX 300e para elevar su aspecto deportivo al máximo
- Faldón trasero: este diseño envolvente aporta un toque dinámico final al aspecto imponente de su UX 300e

03. LLANTA DE ALEACIÓN DE 45,7 CM (18") CON ACABADO EN NEGRO BRILLANTE

Esta llanta de 10 radios con acabado en negro brillante crea un aspecto inconfundible de sofisticación urbana.

04. LLANTA DE ALEACIÓN DE 45,7 CM (18") CON ACABADO EN NEGRO MATE

Esta llanta de 10 radios realza la personalidad de crossover dinámico del UX 300e.

05. PAQUETE DE PROTECCIÓN DEL UX 300e

El Paquete de protección mantiene a su UX 300e en estado óptimo con accesorios que lo protegen de los baches, arañazos y la suciedad del día a día:

- La película de protección en el parachoques trasero protege a su UX 300e en la ciudad.
- El protector del maletero con la insignia eléctrica aporta mayor tranquilidad en el transporte de cargas, como residuos de jardines o equipos deportivos.
- Está disponible la alfombrilla de calidad superior en tela/cuero o con ribete Nubuck.

06. ALFOMBRILLA DE TELA CON RIBETE NUBUCK

Dese el gusto para usted y sus acompañantes con alfombrillas de calidad superior y un elegante ribete Nubuck.

07. ALFOMBRILLA DE TELA CON CUERO

Mantenga el aspecto elegante de su nuevo UX 300e con una alfombrilla de tela de calidad superior con cuero.

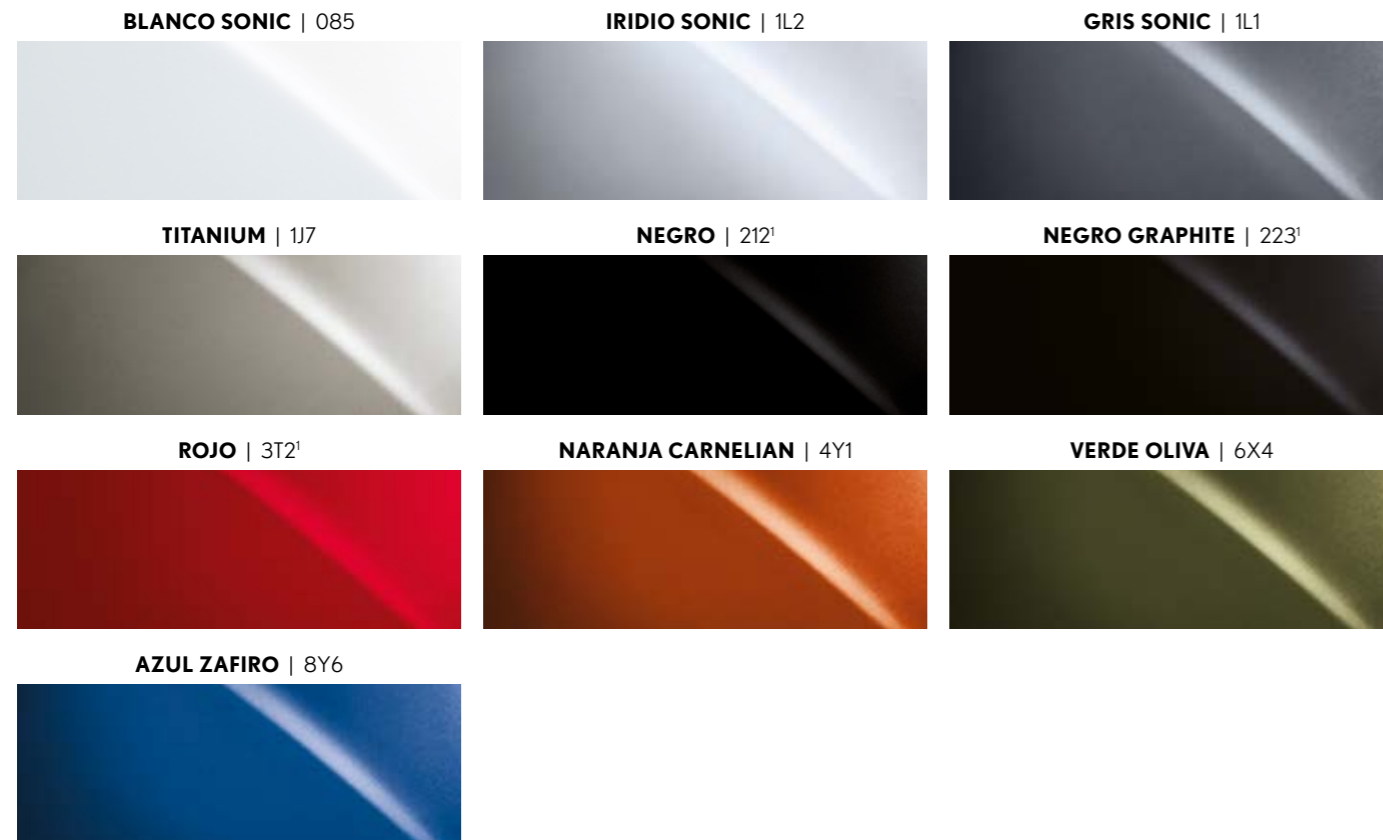
08. BARRAS CRUZADAS Y PORTABICICLETAS

Las barras cruzadas, que se combinan con las barras portaequipajes de techo preinstaladas de su UX 300e, le dan una base segura para llevar numerosos accesorios de transporte, como portabicicletas y portaesquí. El portabicicletas con cierre de la imagen cuenta con unos anclajes especiales para sujetar las ruedas y el bastidor de las bicicletas.





COLORES | EXTERIOR



¹ Pintura no metálica.
Tenga en cuenta que los colores reales de la pintura pueden cambiar ligeramente al plasmarse en papel.



COLORES | INTERIOR



¹ Tela de serie en los acabados Business y Business City.
² Tapicería de Cuero de serie en los acabados Executive y Luxury.



EXTERIOR	BUSINESS	BUSINESS CITY	EXECUTIVE	LUXURY
Faros Bi-LED	■	■	■	–
Faros Multi-LED	–	–	–	■
Faros con nivelación automática	■	■	■	■
Luces con función Cornering	–	–	–	■
Luces de circulación diurna (DRL) LED	■	■	■	■
Intermitentes delanteros LED	–	–	–	■
Antinieblas delanteros LED	–	■	■	■
Antinieblas traseros LED	■	■	■	■
Lavafaros	■	■	■	■
Limpiaparabrisas con sensor de lluvia	–	■	■	■
Retrovisores exteriores con ajuste y plegado eléctrico, calefactables	■	■	■	–
Retrovisores exteriores con ajuste eléctrico, plegado automático, calefactables, electrocromáticos	–	–	–	■
Parrilla característica de Lexus con diseño de malla en forma de "L"	■	■	■	■
Adorno de parrilla y parachoques cromado	■	■	■	■
Barras de techo longitudinales	–	■	■	■
Sensores de aparcamiento (delanteros y traseros)	–	■	■	■
Alerta de Asistencia al Aparcamiento (ICS), Alerta y Freno por tráfico posterior (RCTAB)	–	–	■	■
Cristal lateral frontal con tratamiento repelente al agua y aislante acústico	–	–	–	■
Cargador de 6,6 kW A.C. con conector Mennekes/Tipo 2	■	■	■	■
Cargador rápido de 50 kW DC. con conector CHAdeMO	■	■	■	■
Cables para recarga incluidos: Tipo 1 carga A.C. (7,5 m) / Tipo 2 Mennekes (3 m)	■	■	■	■
LLANTAS				
Llantas de aleación Business de 43,2 cm (17") con acabado mecanizado, diseño de 5 radios anchos (215/60 R17)	■	■	–	–
Llantas de aleación Premium de 45,7 cm (18") con acabado mecanizado en gris, diseño de 5 radios anchos (225/50 R18)	–	–	■	■
Neumáticos: 215/60 R17 96H	■	■	–	–
Neumáticos: 225/50 R18 95V	–	–	■	■

■ Disponible de serie
– No disponible

SEGURIDAD ACTIVA Y DINÁMICA DE LA CONDUCCIÓN	BUSINESS	BUSINESS CITY	EXECUTIVE	LUXURY
Luces de freno activas	■	■	■	■
Control de Crucero Adaptativo (desde 0 km/h)	■	■	■	■
Lexus Safety System+ (segunda generación)	■	■	■	■
Sistema de Precolisión (PCS)	■	■	■	■
Detección frontal de peatones	■	■	■	■
Asistencia al Giro en Intersecciones (ITA)	■	■	■	■
Detección frontal de ciclistas (día)	■	■	■	■
Asistencia Interactiva de Trayectoria en el Carril (LTA)	■	■	■	■
Accionamiento Automático de Luces de Carretera (AHB)	■	■	■	–
Sistema Adaptativo de Luces de Carretera (AHS)	–	–	–	■
Reconocimiento de Señales de Tráfico (RSA)	■	■	■	■
Sistema de Detección de Ángulo Muerto (BSM)	–	–	■	■
Cámara trasera con guías de aparcamiento	–	■	■	–
Cámaras de aparcamiento con visión 360° (PVM)	–	–	–	■
Sistema de llamada automática de emergencia (e-Call)	■	■	■	■
Sistema de aviso acústico (AVAS)	■	■	■	■
Sistema Antibloqueo de Frenos (ABS)	■	■	■	■
Selección del modo de frenada, 4 modos	■	■	■	■
Selector de Modo de Conducción (ECO/NORMAL/SPORT)	■	■	■	■
Freno de Estacionamiento Eléctrico (EPB)	■	■	■	■
Control de Asistencia al Arranque en Pendiente (HAC)	■	■	■	■
Performance Damper Delantero	■	■	■	■
Performance Damper Trasero	■	■	■	■
Control Electrónico de Tracción (TRC)	■	■	■	■
Control Electrónico de Estabilidad (VSC)	■	■	■	■
Dirección Asistida Eléctrica (EPS)	■	■	■	■
Distribuidor Electrónico de Frenada (EBD)	■	■	■	■
Frenada regenerativa con Control Electrónico (ECB-R)	■	■	■	■
Sistema de Control de Presión de Neumáticos (TPWS) con localización automática	■	■	■	■
SEGURIDAD PASIVA				
Mando de anulación del airbag del pasajero delantero	■	■	■	■
Airbag de 2 etapas para conductor y pasajero delantero	■	■	■	■
Airbags de cortina	■	■	■	■
Airbag de rodilla para conductor y pasajero delantero	■	■	■	■
Airbags laterales para conductor y pasajero delantero	■	■	■	■
Sujeción ISOFIX en los asientos traseros exteriores	■	■	■	■
Cinturones de seguridad con pretensores, asientos delanteros y traseros exteriores	■	■	■	■
Aviso sonoro y visual de los cinturones de los asientos delanteros y traseros	■	■	■	■

■ Disponible de serie
– No disponible

SEGURIDAD	BUSINESS	BUSINESS CITY	EXECUTIVE	LUXURY
Sistema antirrobo: alarma/sensor de intrusión	■	■	■	■
Cierre automático de puertas	■	■	■	■
Doble cierre de puertas	■	■	■	■
Cierre inalámbrico de puertas	■	■	■	■
SONIDO, COMUNICACIÓN E INFORMACIÓN				
Multimedia Lexus Link Connect	■	■	-	-
Multimedia Lexus Link Pro	-	-	■	■
Pantalla táctil de 20,3 cm (8")	■	■	-	-
Pantalla táctil de 31,2 cm (12,3")	-	-	■	■
Navegador Online	■	■	■	■
Navegador Premium Integrado	-	-	■	■
Sistema de sonido Panasonic® de 6 altavoces	■	■	-	-
Sistema de sonido Mark Levinson® de 13 altavoces	-	-	■	■
Puerto USB Tipo A (Asientos delanteros)	■	■	■	■
Dos Puertos USB Tipo C (Asientos traseros)	■	■	■	■
Dos Puertos USB Tipo C + AUX (Consola central)	■	■	■	■
Una Toma 12V (Asientos delanteros)	■	■	■	■
Radio Digital DAB	■	■	■	■
Active Sound Control (ASC)	■	■	■	■
Velocímetro digital	■	■	■	■
Antena con diseño de aleta de tiburón	■	■	■	■
Conectividad Bluetooth® para teléfono móvil y audio	■	■	■	■
Head-Up Display (HUD)	-	-	-	■
Cámara trasera con guías de aparcamiento	-	■	■	-
Cámaras de aparcamiento con visión 360° (PVM)	-	-	-	■
Cargador de móvil inalámbrico	-	-	■	■
Compatibilidad con Apple CarPlay® inalámbrico / Android Auto® por cable	■	■	■	■

■ Disponible de serie
- No disponible

CONFORT Y COMODIDAD INTERIOR	BUSINESS	BUSINESS CITY	EXECUTIVE	LUXURY
Volante de cuero de tres radios	■	■	■	■
Volante calefactado	-	-	■	■
Volante con ajuste eléctrico	■	■	■	■
Levas de cambio en el volante	■	■	■	■
Controles de audio/teléfono en el volante	■	■	■	■
Palanca de cambios de cuero	■	■	■	■
Llave inteligente	■	■	■	■
Llave de tarjeta	-	-	■	■
Climatizador electrónico bizona con tecnología nanoe™ X	■	■	■	■
Sensor de humedad para el climatizador	■	■	■	■
Control automático de recirculación del aire	■	■	■	■
Control remoto del climatizador	■	■	■	■
Lexus Climate Concierge	-	-	■	■
Asientos delanteros con ajuste eléctrico de 8 posiciones	■	■	■	■
Asientos delanteros con apoyo lumbar, eléctricamente ajustable, 2 posiciones	■	■	■	■
Asientos delanteros y traseros calefactados	-	-	■	■
Asientos delanteros ventilados	-	-	■	■
Asientos traseros abatibles 60:40	■	■	■	■
Techo solar eléctrico	-	-	-	■
Sistema de iluminación de entrada (Interior)	■	■	-	-
Sistema de iluminación de entrada (Interior, Tirador)	-	-	■	■
Sistema Smart Entry	-	-	■	■
Tapicería de tela	■	■	-	-
Tapicería de cuero	-	-	■	■
Acabado cuadro de mandos con patrón Papel Japonés (Washi)	■	■	■	■
Retrovisor interior Electrocrómico (ajuste automático de la intensidad de la luz)	-	-	■	■
Elevalunas eléctricos con función de un toque	■	■	■	■
Portón trasero eléctrico	-	-	■	■
Portón trasero con función Kick Power	-	-	-	■
Portón trasero, función de memoria de altura	-	-	■	■
Cubierta del portaequipaje, extraíble manualmente	■	■	■	■
Umbrales de puerta en resina negra (puertas delanteras)	■	■	■	-
Umbrales de puerta de aluminio con inscripción "LEXUS" (puertas delanteras)	-	-	-	■
Kit de reparación de neumáticos	■	■	■	■

■ Disponible de serie
- No disponible

DATOS TÉCNICOS

GENERADOR	UX 300e
Tipo de motor	AC síncrono de imán permanente
Potencia máxima (kW)	150
Potencia máxima (CV)	204
Par máximo (Nm)	300
Motor de impulsión	Single Speed
Tracción	Tracción delantera
CARGA	
Tipo de batería	Ion de Litio
Capacidad de la batería (kWh)	72.8
Potencia máxima de carga AC. ¹ (kW)	6.6
Tiempo de carga de 0 a 100% AC. ² (h:min)	09:30
Potencia máxima de carga DC. ³ (kW)	50
Tiempo de carga DC. ² (h:min)	01:20
PRESTACIONES	
Velocidad máxima (km/h)	160
Aceleración de 0 a 100 km/h (s)	7.5
AUTONOMIA ⁴	
Ciclo combinado	440-450
CONSUMO ELÉCTRICO ⁴ (kWh/100 km)	
Ciclo combinado	16,9-16,7
EMISIONES DE CO ₂ ⁴ (g/km)	
Ciclo Combinado (g/km)	0
PESO (kg)	
Máximo admisible	2245
Peso en vacío (mín.-máx.)	1800-1855
CAPACIDADES ⁵	
Maletero con asientos traseros verticales, cargado hasta la bandeja del maletero (l)	367
Maletero con asientos traseros verticales, cargado hasta el techo (l)	486

¹En recargas de 6,6 kW, se necesita un cargador de AC. con una corriente máxima de 32 o más amperios. Cuando se recargue con un enchufe eléctrico de AC. con un cable de carga de AC., la capacidad de carga máxima será menor, según la corriente disponible. El ajuste actual de carga permite al usuario seleccionar una corriente máxima disponible para que el interruptor dentro del compartimento no se desconecte durante la carga.

²El cálculo del tiempo de carga se ha realizado mediante mediciones internas y valores previstos con el único fin de comparar los diferentes modelos. Por tanto, el tiempo para la carga completa podrá variar a causa de diferentes factores, como la antigüedad, el tipo, el estado y la temperatura de la unidad de carga, así como de la antigüedad, el tipo, el estado, el nivel de carga y la temperatura de la batería de tracción, la temperatura atmosférica exterior y el tipo de corriente. El tiempo de carga de DC. indica el tiempo desde el momento en que se enciende la luz de advertencia de nivel bajo de la batería de tracción hasta que se alcanza el 80%.

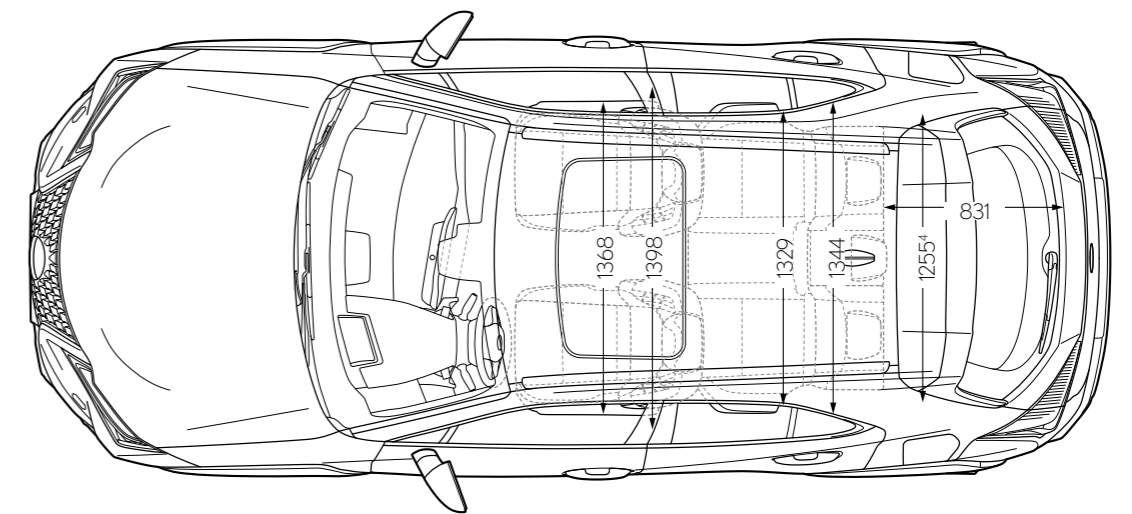
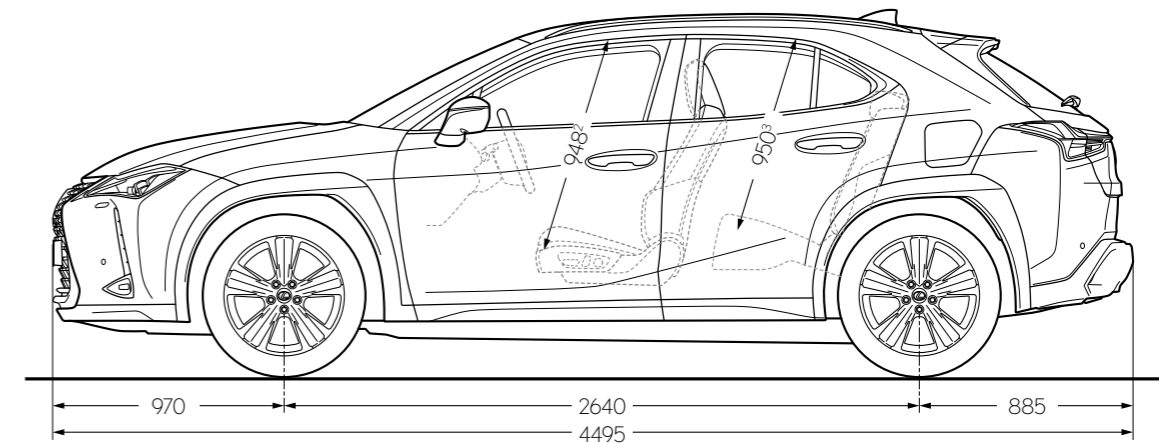
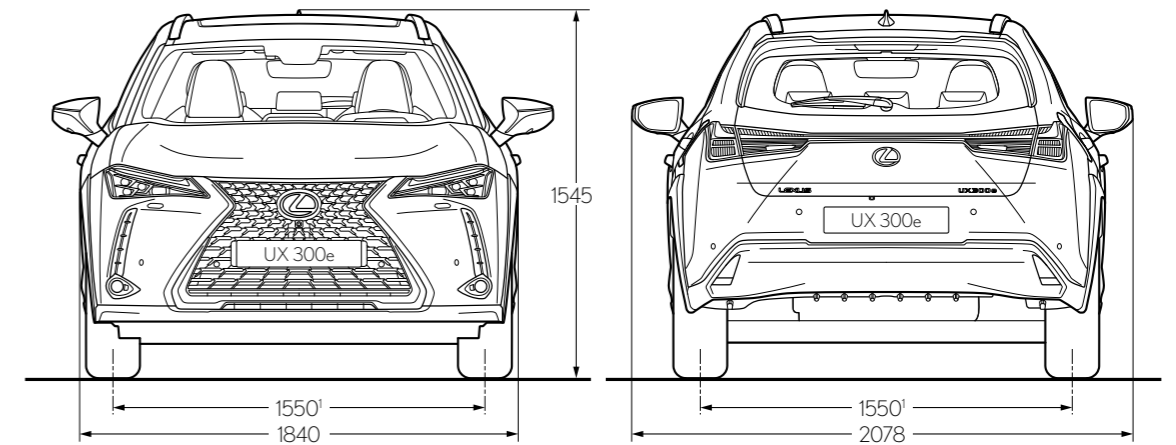
³En recargas a 50 kW, se necesita un punto de carga de DC. compatible con la norma CHAdeMO con una corriente máxima de 50 kW (125 A) o superior.

⁴Los valores de autonomía eléctrica y del consumo de energía eléctrica son medidos en un entorno controlado con un modelo de serie representativo de acuerdo con los requisitos de la nueva normativa europea CE 2017/1151 sobre el procedimiento de ensayo WLTP, así como sus enmiendas vigentes. En el caso de la configuración individual de un vehículo, se pueden calcular los valores de autonomía eléctrica y del consumo de energía eléctrica teniendo en cuenta el equipamiento opcional que se encargue. Los valores de autonomía eléctrica y del consumo de energía eléctrica de su vehículo podrán diferir de los valores medidos o calculados, ya que la forma de conducir y algunos otros factores (como el estado de la carretera, el tráfico, el estado del vehículo, la presión de los neumáticos, la carga, el número de pasajeros, etc.) influyen en la autonomía eléctrica y en el consumo de energía eléctrica de un vehículo. Si desea más información sobre el nuevo procedimiento de ensayo WLTP, visite: www.lexus.eu/wltp#nedc.

⁵Los volúmenes del maletero que se muestran son valores medidos en nuestras instalaciones. Todas las cifras indicadas incluyen el espacio máximo de almacenamiento situado bajo el suelo del maletero. El espacio de almacenamiento situado bajo el suelo del maletero puede variar según el país.

Tenga en cuenta que pueden obtenerse más datos técnicos, incluidas las posibles actualizaciones, en www.lexusauto.es

DATOS TÉCNICOS



¹Si se especifica con neumáticos 215/60 R17, la cifra delantera y trasera es 1560.

²La cifra citada hace referencia a los modelos con techo solar opcional. En el caso de los modelos con techo de serie, la cifra es 980.

³La cifra citada hace referencia a los modelos con techo solar opcional. En el caso de los modelos con techo de serie, la cifra es 953.

⁴Si se especifica con un sistema de sonido de 6 altavoces, la cifra es 1336.

Advertencia: las dimensiones mostradas vienen expresadas en milímetros.

COMO UN INVITADO

NOS GUIAMOS POR LA ANTIGUA FILOSOFÍA DE HOSPITALIDAD JAPONESA EN LA FORMA EN QUE TRATAMOS A NUESTROS CLIENTES.

Omotenashi se puede traducir del japonés como "la hospitalidad y el servicio atento". Sin embargo, Omotenashi es mucho más que la excelencia en el servicio. Se trata de una antigua idea japonesa que describe la habilidad de las personas para anticiparse a las necesidades de otras, incluso antes de que surjan. Omotenashi está presente en el modo en que diseñamos nuestros vehículos en Lexus, pero también en el trato que le damos como propietario de un Lexus. No solo en la venta, sino durante toda la vida útil de su vehículo. Queremos que se sienta importante cada vez que interactúe con nosotros. Que se sienta mucho más que un cliente.

A lo largo de la vida útil de su vehículo, trabajaremos para garantizar que disfruta de una extraordinaria experiencia como propietario, de un servicio inigualable y de un mantenimiento impecable, elementos que se unen con el fin de proporcionarle una tranquilidad total y una experiencia totalmente satisfactoria. Cuando visite nuestras exposiciones, trataremos de anticiparnos a sus necesidades y de poner a su disposición las mejores instalaciones para que disfrute de una atmósfera tranquila y acogedora. En la moderna sala de espera de Lexus puede ponerse al día de las noticias o navegar por Internet disfrutando de una bebida. Y mientras se relaja, nuestros técnicos realizarán su trabajo con eficiencia y precisión para que pueda volver a la carretera con las mínimas interrupciones en su vida cotidiana.



LEXUS RELAX

Le presentamos Lexus Relax, una nueva forma de entender el cuidado de su automóvil, que amplía hasta 10 años la garantía oficial en toda su gama de vehículos híbridos, híbridos enchufables y eléctricos.

Lexus Relax es la prueba definitiva de que confiamos plenamente en la calidad de nuestros vehículos.

En línea con nuestra filosofía "Omotenashi" y con nuestra visión consistente en poner al Cliente en el Centro, nos adelantamos a sus necesidades, ofreciéndole una experiencia única en el segmento.





MÁS INFORMACIÓN ONLINE

Obtenga más información sobre el UX 300e online. Encuentre el acabado que se adapte mejor a su estilo de vida y descubra nuestras ofertas de financiación y nuestra atención de calidad superior. Si desea saber qué sensaciones despierta la conducción de un UX 300e, puede concertar una prueba de conducción en su concesionario Lexus.

www.lexusauto.es

www.lexusauto.es/estilolexus

www.facebook.com/lexusspain

www.twitter.com/lexusspain

© 2023 Lexus Europe* se reserva el derecho a modificar los datos de las especificaciones y del equipamiento de los vehículos sin previo aviso. Los datos de las especificaciones y del equipamiento están sujetos a cambios según las condiciones y los requisitos de cada región. Consulte en su concesionario autorizado de Lexus más cercano los detalles referentes a los cambios que pudiera haber en su zona.

Nota: Los Vehículos mostrados y las especificaciones indicadas en este catálogo pueden diferir de los modelos y equipamientos disponibles en su región. El color de la carrocería del vehículo puede variar ligeramente con respecto a las fotos de este catálogo.

Para más información, visite nuestro sitio web: www.lexusauto.es

Cuidar el medioambiente es una prioridad para Lexus. Tomamos numerosas medidas para garantizar que, durante el ciclo de vida de nuestros vehículos, desde su diseño, producción, distribución, venta y mantenimiento hasta el final de su vida útil, se minimice su impacto medioambiental. Será un placer para su distribuidor facilitarle más información sobre los requisitos del final de vida útil de los vehículos.

* Lexus Europe es una división de Toyota Motor Europe NV/SA.

Impreso en España, marzo de 2023.

 **LEXUS**
EXPERIENCE AMAZING