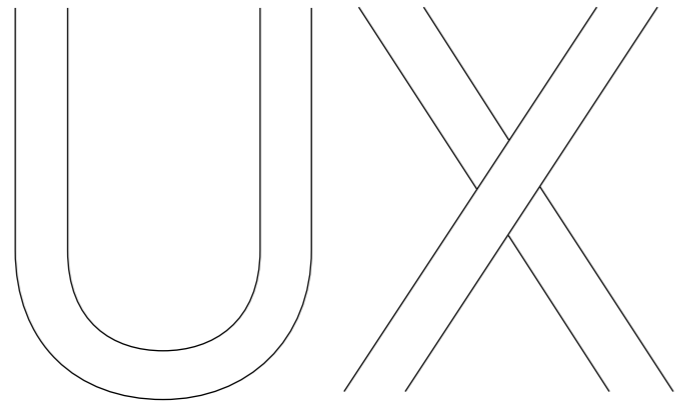


UX

 LEXUS
EXPERIENCE AMAZING

UX 300e | El primer Lexus totalmente eléctrico





En Lexus, nos sobran los motivos para sentirnos más que orgullosos. Y es que llevamos más de quince años a la cabeza en innovación de vehículos de alta gama. Hay más de 1,7 millones de Lexus híbridos autorrecargables recorriendo las carreteras de todo el mundo. Y contamos con una gama completa de vehículos, que se caracterizan por su elegancia, su calidad innegable y un nivel de fiabilidad que nos ha valido varios premios. Sí, la carta de presentación de Lexus es sorprendente, pero el rendimiento no se mide solo en números. El motivo es que la electrificación cubre un mundo que va más allá de solo baterías y motores. En realidad, presenta una oportunidad única para definir un nuevo tipo de placer al volante.

Por eso, cuando la experiencia humana es la protagonista absoluta, solo importa esta pregunta: ¿cómo le hacemos sentir? Solo hay que ponerse al volante del primer Lexus eléctrico, el nuevo crossover urbano UX 300e, para entenderlo.

Es "Lexus Electrified".



01. LEXUS ELECTRIFIED
Páginas 04-05



02. OMOTENASHI
Páginas 06-07



03. PRESTACIONES
Páginas 08-11



04. DISEÑO
Páginas 12-15



05. ARTESANÍA
Páginas 16-19



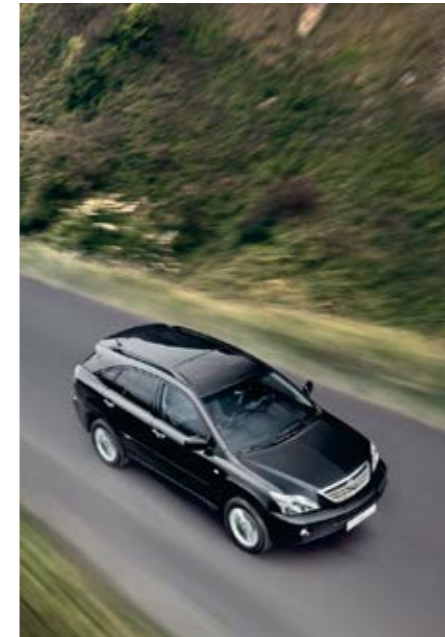
06. TECNOLOGÍA
Páginas 20-27



07. CONFIGURACIÓN
Páginas 28-61

UX ELÉCTRICO

El Lexus UX 300e ha sido concebido para devolver la diversión original de la conducción en ciudad y, para ello, combina el legendario refinamiento de Lexus con una emocionante experiencia de Lexus Electrified. En cuanto presione "Power" y empiece a surcar las calles, se enamorará de la suave aceleración y la maniobrabilidad extremadamente precisa de este vehículo eléctrico. En su interior, descubrirá una pantalla central de 26,1 cm (10,3") con control intuitivo mediante Touch Pad, así como la aplicación Lexus Link, para que pueda recargarlo cuando lo necesite. Sentirá la seguridad que transmite la última versión del Lexus Safety System + (LSS+2), que ahora puede detectar peatones también de noche e incluso ciclistas durante el día.



LÍDER INDISCUTIBLE EN INNOVACIÓN DENTRO DEL SECTOR DE VEHÍCULOS ELÉCTRICOS DE ALTA GAMA

Desde el lanzamiento de nuestra primera berlina de alta gama hace más de treinta años, Lexus se ha convertido en un sinónimo de diseño, calidad y artesanías elevados a cotas insuperables. El motivo es que somos una empresa que no deja de innovar y realizar esfuerzos para anticiparse a las necesidades de sus conductores. Para ello, aplicamos una filosofía única, cuyo fruto fue el primer híbrido de alta gama del mundo: el Crossover RX 400h presentado en el 2005.

En la actualidad, Lexus cuenta con nada menos que diez extraordinarios modelos híbridos. De hecho, la mayoría de los híbridos de alta gama que circulan por las carreteras llevan el emblema de Lexus. Ningún otro fabricante de vehículos de alta gama puede competir con nuestra experiencia en el desarrollo, la creación, los cuidados y el reciclaje de híbridos. Todos nuestros híbridos son autorrecargables, es decir, no hace falta enchufarlos para que estén listos, por lo que pueden funcionar en el modo Vehículo Eléctrico (EV) sin usar combustible y, por tanto, con cero emisiones.



PRESENTAMOS EL PRIMER LEXUS TOTALMENTE ELÉCTRICO

El nuevo UX 300e es el protagonista indiscutible del nuevo capítulo de electrificación en Lexus. Sin embargo, Lexus Electrified abarca mucho más. Y es que también cubre el desarrollo de híbridos autorrecargables de última generación y vehículos eléctricos.



EL FUTURO ESTÁ EN "LEXUS ELECTRIFIED"

Si bien el éxito cosechado por la gama de híbridos autorrecargables de Lexus ha sido rotundo, jamás nos dormimos en los laureles. Y, como resultado, hemos lanzado recientemente la visión "Lexus Electrified" y el prototipo eléctrico LF-30. "Lexus Electrified" es una filosofía concebida para elevar las emociones al volante mediante el control de motores eléctricos, un control avanzado de la postura y otras tecnologías de la electrificación. El LF-30 es la constatación de esta visión, ya que este prototipo eléctrico encarna todo lo que simboliza "Lexus Electrified", con su llamativo exterior y un habitáculo que prima al conductor. El LF-30 es el fruto de más de dos décadas de experiencia en la electrificación, por eso cuenta con un motor eléctrico en cada rueda, dirección por cable y control avanzado de la postura. Con un equipamiento así, está garantizada una experiencia al volante única en su clase.

UNA BIENVENIDA AL ESTILO JAPONÉS

En cuanto se ponga al volante del nuevo UX 300e, descubrirá qué distingue a Lexus del resto de marcas de vehículos de alta gama. La respuesta se resume en una sola palabra: "Omotenashi".

Omotenashi se puede traducir del japonés como "la hospitalidad y el servicio atento". Sin embargo, Omotenashi es mucho más que la excelencia en el servicio, ya que se trata de un antiguo concepto japonés que describe la habilidad para anticiparse a las necesidades de los demás, incluso antes de que surjan. Omotenashi es una forma de vivir la vida y de pensar con la que se rige cada uno de nuestros empleados en Lexus.

SIEMPRE TRATAMOS A CADA CLIENTE COMO SI FUESE UN INVITADO EN NUESTRA PROPIA CASA. A lo largo de la vida útil de su UX 300e, podrá comprobar cómo trabajamos para que disfrute de una experiencia extraordinaria como propietario y, para ello, le proporcionaremos un servicio inigualable y un mantenimiento impecable con el fin de garantizarle su satisfacción y su total tranquilidad. Cuando visite un concesionario de Lexus, por ejemplo, trataremos de satisfacer sus necesidades y le ofreceremos una bebida para que la disfrute en unas instalaciones de gran categoría.

Además, nuestros clientes pueden sentir la hospitalidad Omotenashi de Lexus en un grado superior en los galardonados espacios de la marca, llamados INSERSECT BY LEXUS, en Nueva York, Tokio, Dubái y nuestra última incorporación, nuestro "Loft by Lexus" en el Aeropuerto de Bruselas.

DESCUBRA EL DISEÑO OMOTENASHI Y UNA TECNOLOGÍA DE CERO EMISIONES. La esencia de Omotenashi es la anticipación de las necesidades antes de que incluso surjan, una filosofía que impregna la forma en que diseñamos coches, como el UX 300e. Por ejemplo, con el portón trasero eléctrico con accionamiento de manos libres, verá lo cómodo que resulta cargar y cargar artículos del maletero. Por su parte, el climatizador bizona que libera iones nano-e® en la cabina para hidratar ligeramente la piel y el cabello. Y los limpiaparabrisas se detienen automáticamente siempre que se abre una puerta para no salpicar a los pasajeros que entren o salgan del coche.

Como es de esperar de un líder mundial en vehículos electrificados de alta gama, no nos basta con cuidar de nuestros clientes: también cuidamos de nuestro planeta. Y, para ello, en el 2015, nos propusimos seis retos a largo plazo para convertirnos en un fabricante de vehículos de alta gama que emita cero emisiones antes del 2050. Esto afecta a todos los aspectos de nuestra empresa, empezando por el diseño de nuevos vehículos eléctricos, como el UX 300e, hasta las fábricas de cero emisiones y el reciclaje de baterías. E incluso aspiramos a enseñarles a las personas y las comunidades cómo es y cómo mejorar el mundo natural que les rodea.



LA DIFERENCIA ESTÁ EN LAS SENSACIONES

El nuevo UX eléctrico ofrece una maniobrabilidad ágil en perfecta armonía con una tranquilidad y un refinamiento incomparables.

Mientras sorteas la ciudad o recorres sinuosos caminos rurales a bordo del primer Lexus totalmente eléctrico, podrás disfrutar de una maniobrabilidad tan precisa que es pura diversión gracias, sobre todo, a que se ha bajado su centro de gravedad y se ha dotado de una extrema rigidez a su chasis. El equipo de ingeniería del UX 300e se ha inspirado en las avanzadas tecnologías del control de la postura aplicadas en el prototipo "electrificado" del LF-30 para desarrollar nuevos componentes de la suspensión, unos frenos aún más potentes y unos neumáticos exclusivos. Además, se ha elevado la sensación de control y, para ello, se ha renovado el diseño de la dirección del vehículo para que transmita la misma precisión y capacidad de respuesta que distinguen a todos los Lexus.

DISFRUTE DE FUERTES EMOCIONES CON LA NUEVA EXPERIENCIA DE CONDUCCIÓN LEXUS ELECTRIFIED. Cuando se ponga al volante, disfrutará de las emociones fuertes que regala Lexus Electrified, la nueva experiencia de conducción elevada a la perfección por Yoshiaki Ito, nuestro maestro conductor Takumi más experto, en la que se incluyen cuatro modos de desaceleración que le enamorarán. Ito-san ha cuidado hasta el último detalle, por eso también ha colaborado en el diseño del elegante selector de conducción, el cual, junto al volante cosido a mano y las levas de cambio, forma un tándem que reúne los tres principales puntos de interacción con el UX 300e.

VIAJE EN SILENCIO GRACIAS A SU AVANZADA AERODINÁMICA Y AL AISLAMIENTO ACÚSTICO. Todos los vehículos eléctricos son silenciosos, pero el nuevo UX 300e va un paso más allá y elimina todas las distracciones del exterior, como sucede en todos los Lexus. Por ejemplo, se ha utilizado el grosor y el peso de la batería que se encuentra debajo del suelo de la cabina como barrera acústica natural. Por su parte, las llantas aerodinámicas de 431 cm (17"), las cubiertas de los bajos y los revestimientos de los pasos de las ruedas reducen el ruido de piedras, grava y charcos de agua de la carretera. Y, para que la experiencia de tranquilidad sea impecable, se han utilizado cristales con aislamiento acústico que reducen el ruido del viento de alta frecuencia para que tanto el conductor como los pasajeros se relajen a bordo de la silenciosa cabina del UX 300e.



“Hemos creado para el nuevo crossover UX 300e una experiencia de conducción electrificada que solo Lexus puede ofrecer”.

Takashi Watanabe
Ingeniero Jefe del UX 300e

UNA EXPERIENCIA ELECTRIZANTE

El UX eléctrico transmite unas sensaciones al volante espectaculares que solo Lexus sabe ofrecer.



“LAS LEVAS DE CAMBIO SON UN PUNTO DE CONEXIÓN CON EL UX 300e QUE CREA UN VÍNCULO ESTRECHO Y, A SU VEZ, QUE INVITA A LA DIVERSIÓN.” Le doy al botón Power.

Me sorprende tanto su silencio que crece mi impaciencia ante lo que vendrá después. Acaricio con el pie el acelerador y, a cada milímetro que empujo, obtengo una respuesta inmediata, directa y lineal. Me rindo ante un nivel de control que nunca he conocido, y en el que ha sido fundamental un bajo centro de gravedad, gracias a que la batería se encuentra perfectamente ubicada debajo de la carrocería. De hecho, las sensaciones me recuerdan a las de los videojuegos, pero sin que falte el envoltorio de refinamiento característico.

El callejero urbano pone el trasfondo ideal para probar los cuatro modos de desaceleración del vehículo. Se controlan con las levas de cambio del volante y crean con el UX 300e un vínculo estrecho que invita a divertirse. Me percató de su suave aceleración y, justo entonces, mi anfitrión de Lexus me indica que la inteligente unidad de control de energía compensa los movimientos impredecibles que el conductor realiza en el pedal para que la aceleración sea más lineal. Es increíble.

“LOS MOVIMIENTOS SE SUCEDEN SIN ESFUERZO, CON APLOMO Y PRECISIÓN.” Atrás queda la autopista durante unas horas

en las que nos adentramos en la frondosa vegetación del campo, donde el UX 300e se desenvuelve en cada curva con una agilidad que es... electrizante. Los movimientos se suceden sin esfuerzo, con aplomo y precisión. Y en silencio. Un silencio tan absoluto que la conexión que se crea con la carretera es diferente, más personal.

Empieza a caer la noche, así que volvemos a adentrarnos en el bullicio de la ciudad, donde descubrimos otra bondad más del UX 300e: La cámara de aparcamiento con visión 360°, con el que estacionar (en plazas de aparcamiento que suelen estar disponibles para los vehículos eléctricos) es pan comido. Mientras tanto, la aplicación Lexus Link se encarga de buscar los puntos de recarga rápida en mi zona. Nos detenemos, y mi anfitrión me cuenta que la batería ofrece una garantía de 10 años (o 1 millón de kilómetros). Si buscaba convencerme, desde luego, lo ha logrado.

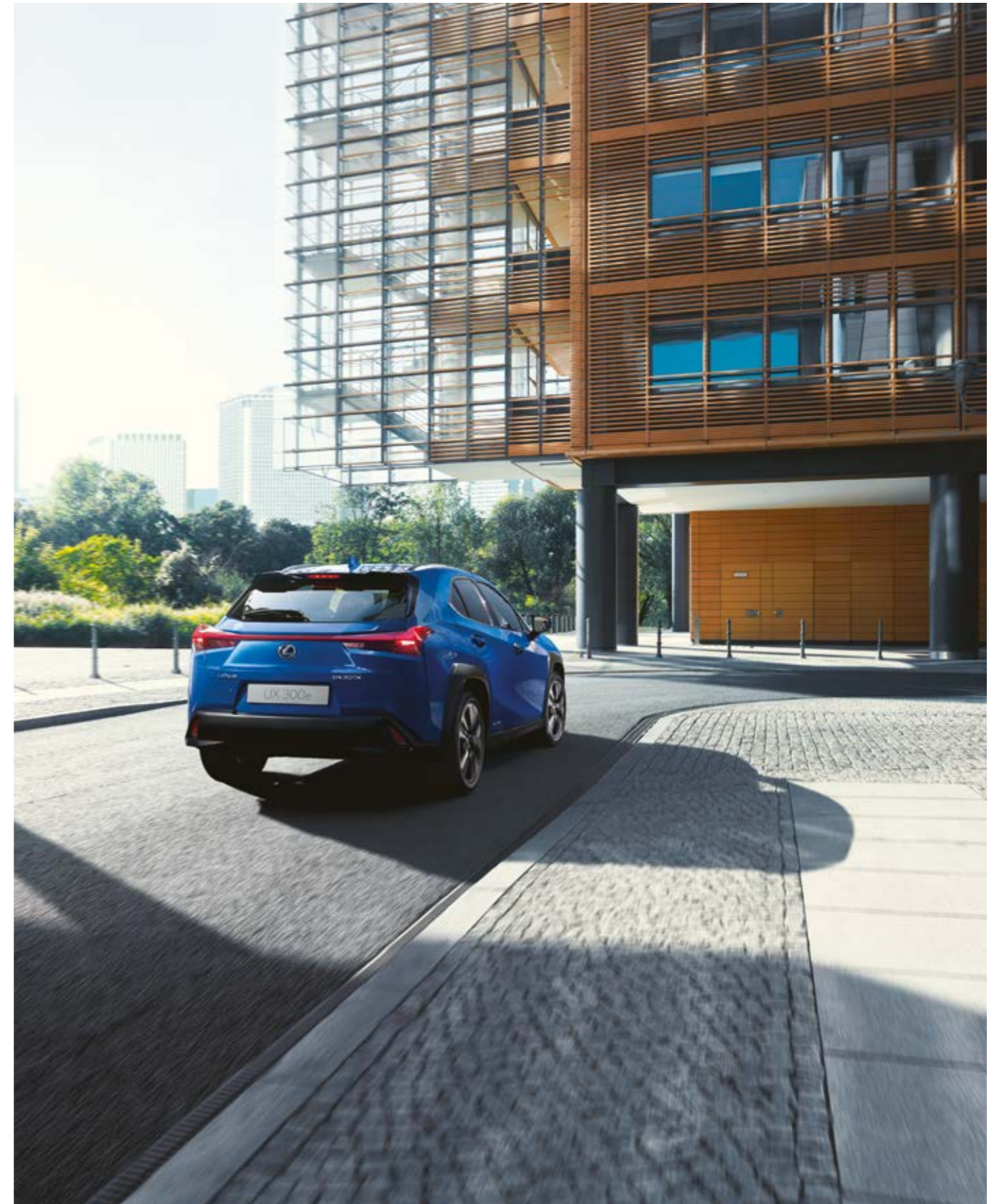
Es hora de devolver el UX 300e. Voy a echar de menos este nuevo y espectacular eléctrico de Lexus. Aunque me da la sensación de que el motivo no es el coche en sí, ni siquiera su extraordinaria tecnología, sino de las sensaciones que transmite. ¡Unas sensaciones asombrosas!

Un joven y elegante empleado de Lexus me entrega el llavero con aire cortés. Tres plantas más abajo, espera el primer Lexus totalmente eléctrico. Y hoy será nuestro. Debería sentir una enorme ilusión ante esta oportunidad, pero más bien siento nervios.

Advertencia: nunca me he subido en un vehículo eléctrico, y ya no hablemos de ponerme al volante. Así que no las tengo todas conmigo. ¿Tendrá la autonomía que promete? ¿Y creará una conexión, esa etérea sensación de que no quieres que termine nunca el viaje?

“NO PARECE UN ‘COCHE ELÉCTRICO’.” Al acercarme al impresionante crossover, efectivamente no parece un “vehículo eléctrico.” Cada rincón es la constatación de que es un Lexus, desde sus elegantes líneas, hasta su imponente diseño característico de la marca. Todo esto acompañado de un amplio maletero y espacio de sobra para cinco ocupantes.

La verdad es que la primera impresión no podría ser mejor. Con solo sentarme en el UX 300e, se disipan uno de mis prejuicios sobre los vehículos eléctricos: el sacrificio de la calidad del interior en favor de la atención a los kilovatios y a la autonomía de la batería. No es el caso aquí. Así lo demuestra el flexible cuero. O el volante cosido a mano con calefacción.



UN DISEÑO IMPONENTE PARA LA CIUDAD

Descubra el espectacular diseño que cubre a este crossover con el que atraerá todas las miradas a su paso en la ciudad.

Tokio: la megalópolis más grande del mundo, con 36 millones de habitantes. Estamos aquí para conocer a un hombre y descubrir un coche. Los encontraremos en el elegante barrio de Aoyama, un hervidero de las mentes más creativas del mundo del diseño, el entretenimiento y la cocina. Aquí, entre exclusivos locales de moda, cafeterías y restaurantes, Lexus ha creado INTERSECT BY LEXUS. Es un lugar en el que los visitantes pueden relajarse, buscar inspiración y conectar con todas las creaciones de Lexus.

La primera impresión es asombrosa. Empezando por el magnífico acabado de la celosía exterior de bambú, con un patrón claramente inspirado en la parrilla característica de Lexus, hasta la exquisitez del diseño y la artesanía de cada elemento de su interior. Cada detalle es tan especial, que parece un club privado de gran lujo. En la recepción, nos da la bienvenida Tetsuo Miki, Diseñador Jefe del nuevo Lexus UX 300e. Va a presentarnos en exclusiva su última creación: un nuevo crossover totalmente eléctrico creado para desenvolverse en ciudades como Tokio.

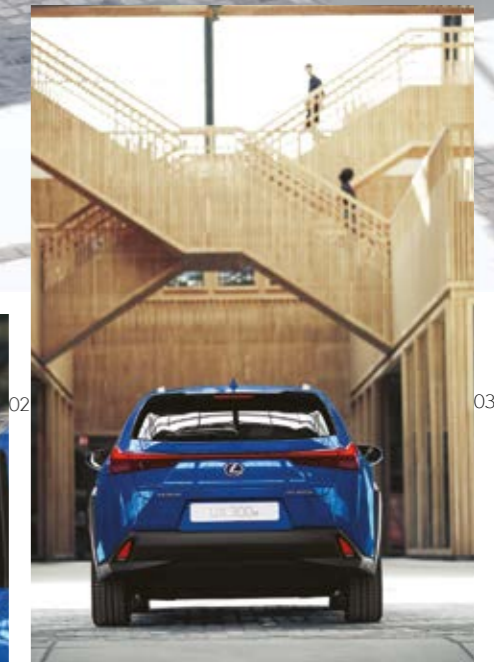
SUS PRONUNCIADAS SUPERFICIES REALZAN SU PRESENCIA DINÁMICA. Miki-san nos lleva a "The Garage", un espacio versátil que puede hacer las veces de galería de arte o de lugar de celebración de eventos. Hoy servirá de escenario para el Lexus UX 300e, el cual parece haber encontrado su entorno natural rodeado de tanta elegancia. Es un coche imponente de unas líneas impresionantes, como cabe esperar de un crossover urbano diseñado por Lexus. Miki-san nos cuenta cómo se hizo: "No pierdan detalle de las pronunciadas superficies. Observen cómo contrastan con la presencia dinámica que destila el vehículo. Una energía y una personalidad así no se pueden crear digitalmente. De hecho, un Lexus realmente cobra vida cuando nuestros expertos artesanos Takumi empiezan a dar forma al prototipo de arcilla".

PARRILLA CARACTERÍSTICA DE LEXUS Y FAROS EN FORMA DE FLECHA. Luego, me muestra algunos detalles de los que se enorgullece especialmente su equipo. Los faros son su hijo predilecto. Cada uno de ellos está formado por un receptáculo compacto con tres unidades LED que, junto con las luces de circulación diurna en forma de flecha y la parrilla característica de la marca, confieren un carácter imponente al morro del coche. En la parte trasera, un único conjunto finísimo de luz LED pone un toque de elegancia con su diseño. Pero la función de esta luz no acaba ahí. Aunque parezca increíble, contribuye en gran medida a la maniobrabilidad y al rendimiento del coche. "Cuando realizamos la prueba de conducción del coche, sentimos que las aletas aerodinámicas integradas en la luz trasera elevaban la estabilidad", advierte el Diseñador Jefe.

- 01 Crossover de impresionante diseño con pasos de ruedas aerodinámicos
- 02 Parrilla característica de Lexus flanqueada por faros triple LED
- 03 Diseño de luces traseras LED para elevar la maniobrabilidad y el rendimiento



01



02

03

ESPACIOS INTERSECT BY LEXUS DE LA MARCA:

TOKYO
4-21-26 Minami-Aoyama,
Minato-ku, Tokio, Japón

DUBÁI
DIFC, Gate Village Building 7,
Dubái, Emiratos Árabes Unidos

NUEVA YORK
412 W 14th St, Nueva York,
NY 10014, EE. UU.

“Hemos creado una conexión perfecta entre el interior y el exterior del vehículo.”

Tetsuo Miki
Diseñador Jefe del UX 300e



RELÁJESE EN LA AMPLITUD DE UN HABITÁCULO PENSADO EN EL CONDUCTOR.

Ahora toca admirar el interior. El UX 300e tiene unas dimensiones exteriores relativamente compactas, pero el equipo estaba decidido a crear un interior abierto que diera sensación de amplitud. Una de las soluciones que encontraron partió del legado cultural de la marca. Miki-san nos lo explica: “Las casas japonesas suelen tener un porche que sirve de barrera entre el interior y el exterior y para pasar de una parte a otra. El Lexus UX 300e cuenta con un elemento similar, ya que hemos creado una conexión perfecta entre el interior y el exterior del coche, para que la parte superior del panel de instrumentos parezca extenderse más allá del parabrisas hacia el exterior. Esto crea una fascinante sensación de amplitud y ayuda al conductor a tomar consciencia de las dimensiones del coche, lo que facilita en gran medida las maniobras en espacios reducidos”.

Mientras descubrimos todo esto desde el asiento del conductor, nos percatamos de otros atractivos aspectos del interior; por ejemplo, la disposición de todos los elementos importantes alrededor del conductor, con todos los controles cómodamente al alcance de la mano, como la consola central inteligente con un reposamanos que tiene integrados los controles de sonido. También advertimos la comodidad del acolchado de los respaldos y la elegante filosofía de “menos es más”, que dota al interior de una atmósfera relajada y despejada.

De hecho, nos abruma los detalles que comentar, y Miki-san está encantado de saciar nuestra curiosidad mientras disfrutamos de un exquisito almuerzo en el elegante restaurante de la segunda planta.



INSTRUMENTOS ELECTRIFICADOS

El primer Lexus totalmente eléctrico dispone de un velocímetro digital de aspecto futurista, indica la autonomía que le queda y muestra el modo de desaceleración. Otro punto fundamental de interacción con el conductor es el selector de conducción de una exquisita elaboración artesana, con el que el UX 300e sustituye la palanca de cambios tradicional.

MALETERO

La batería compacta de ion de litio se encuentra colocada de forma segura debajo de los asientos traseros y del suelo de la cabina, así que apenas afecta al habitáculo trasero y, además, permite que el maletero cuente con nada menos que 486 litros (cargado hasta el techo). Eleva su comodidad el portón trasero eléctrico, ya que se acciona sin manos al cargar el UX 300e. Asimismo, este crossover disfruta de una gran versatilidad, con sus asientos traseros 60/40.



“A medida que el trayecto le lleva más lejos, notará enseguida cómo el nuevo UX 300e eleva a nuevas cotas las legendarias virtudes de Lexus, como su silencio, su confort y su fiabilidad”.

Takashi Watanabe
Ingeniero Jefe del UX 300e



EL ARTE TAKUMI

Disfrute de un vehículo eléctrico de alta gama en el que cada detalle ha sido elaborado artesanalmente.



Sí, el nuevo UX 300e ha sido fabricado en la planta ultramoderna de Lexus en Kyushu, al sur de Japón, pero no puede negar que está cargado de tradición en su diseño y de artesanía. Acudo al tradicional club japonés de aikido en el centro de Fukuoka, no muy lejos de la fábrica de Lexus, en búsqueda de más información.

He venido a entrevistar a la Diseñadora de Interiores de Lexus, Keiko Shishido. Contrasta con su aspecto menudo y elegante la fuerza bruta de este club de artes marciales. Sin embargo, su presencia se hace notar de inmediato. Sus palabras nacen de las galerías de artes que le encanta visitar, de las horas que dedica a observar a los viandantes y de las ideas que no cesa de guardar.

ASIENTOS DE CUERO ELABORADOS ARTESANALMENTE MEDIANTE LA TÉCNICA SASHIKO DE 1.200 AÑOS DE ANTIGÜEDAD.

Se acerca a nosotros uno de los maestros de aikido. Un amigo de Shishido, supongo. Él es más alto que ella, pero aun así no deja de sorprenderme que a ella le llama poderosamente la atención la prenda acolchada "aikido gi" que él lleva, y no su rostro. Me pregunta si me he fijado en las complejas costuras. Se trata de la técnica "sashiko", con más de 1.200 años de antigüedad, en la que se dan hasta 10 puntadas en 2,5 centímetros. Proporciona tal resistencia, que es la opción preferida en aikido. En la actualidad, esta forma de artesanía se utiliza en los asientos de cuero del nuevo Lexus UX 300e. El acolchado "sashiko" exige una mano firme y experta, con una destreza perfeccionada durante años y años, así que ¿quiénes mejor que los artesanos "Takumi" de Lexus? Shishido sonríe. Se resuelve el misterio detrás de nuestra ubicación.

LA TAPICERÍA DEL INTERIOR IMITA LA TEXTURA DE LAS PUERTAS CORREDERAS JAPONESAS.

Justo cuando nos disponemos a marcharnos, mi anfitriona señala las puertas correderas elaboradas con el papel japonés tradicional "shoji". Se ha recreado el dibujo granuloso del papel, conocido como "washi", en la textura del panel de instrumentos del UX, lo que produce una atmósfera única en todo el interior. Al mismo tiempo, me dice que un diseñador de color no es un artista, que desarrollar un coche implica un trabajo dentro de unos parámetros establecidos. El arte de Shishido reside claramente en absorber influencias externas y aplicarlas a estas instrucciones.



TAKUMI: ARTESANÍA EN GRADO MÁXIMO

La calidad del nuevo UX 300e debía mantenerse en los niveles máximos que distinguen a los Lexus, por eso lo hemos fabricado en nuestra galardonada planta de Kyushu, de donde sale el resto de vehículos eléctricos. En estas instalaciones, predomina una atención increíblemente meticulosa a cada detalle, desde la hermosa capa de pintura pulida a mano, hasta el montaje de todos los componentes eléctricos en una sala blanca. A continuación, antes de proceder a su envío, se comprueba que todos los UX 300e están perfectos en la "sala silenciosa" de la planta, donde los artesanos Takumi se valen de su expertísimos oídos y dedos para detectar y corregir cualquier ruido o vibración no deseados dentro de la cabina.

Izquierda: Iluminación inalámbrica de las salidas de aire en los modelos del UX 300e con acabado Luxury



TRANQUILIDAD



INNOVADORA TECNOLOGÍA DE BATERÍA. Se ha desarrollado para el UX 300e una nueva batería de 54,3 kWh que se compone de 288 celdas de ion de litio de gran capacidad. Además, está alojada debajo del suelo de la cabina y los asientos delanteros para ocupar un mínimo espacio. También se ha cuidado su tamaño para encontrar un equilibrio óptimo entre autonomía y rendimiento. Y gracias a su inteligente ubicación, dispone de una gran capacidad, se ha bajado el centro de gravedad del vehículo, creando un amplio espacio en el maletero.

Por su parte, se ha logrado un control máximo mediante sensores que monitorizan el voltaje de cada celda y batería, así como la temperatura de las celdas. Las mejoras introducidas en el control del voltaje de la batería y el avanzado sistema de gestión de la batería han dado como resultado una mayor autonomía. La batería cuenta con sistemas avanzados de calefacción y refrigeración, así como resistentes juntas de caucho que la protegen del agua y del polvo para que presuma de una larga vida sin contratiempos.

GARANTÍA AMPLIADA DE 10 AÑOS DE LA BATERÍA. Lexus ofrece una garantía ampliada de 10 años (o 1 millón de kilómetros) para su batería, que cubre todos los defectos funcionales de la principal batería, así como la degradación de su capacidad por debajo del 70%, siempre que se respeten las revisiones periódicas (Health Checks).

AUTONOMÍA DE LA BATERÍA Y RECICLAJE. La batería de ion de litio, que ofrece una autonomía de 315 km*, ha sido diseñada para durar toda la vida útil del UX 300e, ya que en su desarrollo se ha previsto que sufra un deterioro mínimo. Además, pensando en el planeta, hemos creado un programa de recogida del UX 300e cuando alcance el final de su vida útil, para que se recicle de forma segura y responsable.

* Autonomía WLTP

Capacidad de la batería
54,3 kWh
Autonomía WLTP
315 km
Potencia
150 kW

Consumo
16,8 kWh/100 km
Aceleración De 0 a 100 km/h
en 7,5 segundos

LA MÁS NOVEDOSA TECNOLOGÍA DE LEXUS ELECTRIFIED. Al igual que en todos los Lexus, no falta en el nuevo UX 300e la más innovadora tecnología para hacerle la vida más fácil y divertida. Incluye avanzadas características de Lexus Electrified, como los asientos con calefacción para todos los ocupantes, y volante con calefacción para las mañanas más frías. Otro ejemplo es el climatizador eléctrico Climate Concierge, el cual controla de forma eficiente el ambiente de la cabina, preparando así un entorno perfecto

para deleitarse con el insuperable sistema de sonido Mark Levinson® Premium Surround de 13 altavoces. Una vez al volante, le llamará la atención cómo el salpicadero del UX 300e cuenta con un diseño ergonómico concebido para reducir al mínimo todas las distracciones. Además, posee innovadoras opciones, tales como el cargador de teléfono inalámbrico y la iluminación inalámbrica de las salidas de aire.



CÁMARA DE APARCAMIENTO CON VISIÓN 360° (PVM)

Para facilitar la conducción en zonas urbanas, esta tecnología se vale de varias cámaras para componer una visión de casi 360° alrededor de todo el vehículo. Asimismo, crea una imagen virtual en 3D de su UX 300e que muestra el vehículo desde arriba, con guías en pantalla para ayudarle a realizar maniobras en espacios reducidos.



CONTROL MEDIANTE TOUCH PAD

Perfectamente ubicada para que no interrumpa la conducción, la pantalla multimedia de 26,1 cm (10,3") del UX 300e puede manejarse mediante comandos de voz o a través del nuevo Touch Pad, el cual imita el funcionamiento de un smartphone. Su funcionalidad de visualización dividida le permite acceder simultáneamente a varios tipos de información, como la climatización o el sistema del Navegador Premium.



SISTEMA HEAD-UP DISPLAY (HUD)

El sistema Head-Up Display (HUD) es una tecnología concebida inicialmente para los cazas de reacción; por eso se ubica en el campo de visión del conductor del UX 300e, es decir, proyecta la información más relevante en el parabrisas con una alta resolución a color, pero sin llegar a estorbar. Ofrece una imagen tan nítida y definida que no tendrá ninguna dificultad para observar la información mostrada, incluso cuando la luz solar sea intensa.

CONECTIVIDAD IMAGINATIVA

La nueva aplicación Lexus Link ha sido concebida para poner el complemento perfecto a nuestro impecable servicio Omotenashi de atención al cliente. Para ello, transforma el UX 300e en un vehículo conectado y eleva a nuevas cotas toda la experiencia de Lexus Electrified. Con un funcionamiento intuitivo, ofrece servicios exclusivos, como la recarga a distancia, la activación remota del aire acondicionado y la búsqueda de puntos de recarga. Asimismo, Lexus Link le ofrece acceso a una red europea de puntos de recarga públicos, de forma que puede comprobar su disponibilidad, la velocidad de recarga y el precio por cada kWh.



RECARGA A DISTANCIA

Utilice Lexus Link desde su móvil para comprobar de forma remota el nivel de carga y la autonomía de su UX 300e, y decida si hay que recargar la batería. Y, cuando la recargue en casa, puede consultar cuándo estará su vehículo totalmente cargado desde la comodidad de su salón. Hasta puede poner un temporizador para que la recarga finalice a una hora que tenga prevista para salir.

ACCIONAMIENTO REMOTO DEL AIRE ACONDICIONADO Y DE LA FUNCIÓN ANTIHIELO

Con esta función, puede controlar el climatizador y eliminar la escarcha del parabrisas de su UX 300e desde la comodidad y el calor de su hogar o despacho. Además, se puede fijar el aire acondicionado para una hora de salida concreta, así disfrutará del máximo confort cuando entre en el coche. Asimismo, puede activar también la función antihielo de forma remota en las mañanas frías.



BUSCADOR DE PUNTOS DE RECARGA

Esta función es fundamental para los dueños de vehículos eléctricos, ya que localiza rápidamente puntos de recarga en toda Europa.

CONECTIVIDAD URBANA AVANZADA

Lexus Link no solo ofrece funciones relacionadas con el vehículo eléctrico, sino que también le ayuda a planificar las revisiones de su UX 300e. Y con la función "Enviar al vehículo" puede planificar rutas de viaje y enviarlas al vehículo, así como recibir instrucciones para llegar hasta su destino final. Por su parte, la función "Encontrar mi vehículo" le permite averiguar dónde aparcó su vehículo. Por último, los "Datos de conducción" le permiten realizar un seguimiento de sus viajes y le aportan información sobre su comportamiento de conducción.

RELÁJESE Y RECARGÁRGUESE

Con la aplicación Lexus Link, podrá disfrutar de su propio punto de recarga Lexus en casa y podrá acceder a la red de puntos de recarga rápida en toda España.

Al igual que el resto de vehículos eléctricos, tendrá que recargar el UX 300e cada cierto tiempo. Así pues, hemos estudiado los patrones de uso de vehículos eléctricos para adaptar al milímetro su tamaño. De esta forma, la mayoría de los conductores europeos solo tendrán que recargarlo una o dos veces a la semana. En la mayoría de los casos, se hace de noche en casa, mediante un punto de recarga de Lexus, que le ayudaremos a instalar. Lexus le facilitará la instalación del punto de recarga en su domicilio, a través de nuestro partner Iberdrola. En el caso de trayectos largos, gracias a la aplicación Lexus Link, podrá buscar puntos de recarga rápida, en los que podrá recargarlo rápidamente, mientras se toma un café o disfruta de un descanso.



RECARGA RÁPIDA DURANTE LAS SALIDAS. Podrá recargar su UX 300e en los puntos de recarga rápida que aparecen en la aplicación Lexus Link con la toma de recarga de D.C. en el lado izquierdo. Estos puntos de recarga rápida de corriente continua, que se encuentran en centros comerciales y estaciones de servicio en las ciudades, permiten recargar su vehículo en mucho menos tiempo que con una recarga lenta de corriente alterna.

RECARGA EN CASA. En casa, puede enchufar su UX 300e a una toma de corriente o bien a un punto de recarga Lexus con la toma de recarga de A.C. que se encuentra en el lado derecho del vehículo. Incluye características inteligentes, como el ajuste de una recarga máxima. El sistema de recarga del UX 300e también le da la opción de programar tiempos de carga para aprovechar la mejor tarifa de luz o para que su vehículo esté siempre totalmente cargado a una hora concreta del día.



SEGURIDAD EN CIUDAD

Todos los UX 300e están equipados con la última versión del Lexus Safety System+ (LSS+2).

Así que da igual dónde decida ir a bordo del nuevo Lexus UX 300e, tendrá siempre la seguridad de que está al volante de uno de los vehículos eléctricos más seguros con la última versión de Lexus Safety System+ (LSS+2), la cual evita alcances traseros, desvíos de carril y accidentes con peatones.

MAYOR SEGURIDAD CON EL SISTEMA DE DETECCIÓN DE ÁNGULO MUERTO (BSM) Y LA ASISTENCIA INTERACTIVA DE TRAYECTORIA EN EL CARRIL (LTA). En autopistas concurridas como en desplazamientos al trabajo, los principales peligros con los que se encuentra todo conductor son la invasión de otro carril y los casos en que el tráfico se ralentiza sin que se dé cuenta. Por eso, cuando empieza a cambiar de carril, el UX 300e controla al instante los vehículos que van detrás gracias al Sistema de Detección de Ángulo Muerto (BSM) o ralentiza con el Control de Crucero Adaptativo si el vehículo delantero frena.

El Reconocimiento de Señales de Tráfico (RSA), recopila información de las señales de tráfico; el Sistema Adaptativo de Luces de Carretera (AHS), que detecta a los vehículos que se cruzan por delante de noche; y la Asistencia Interactiva de Trayectoria en el Carril (LTA) que resulta de especial utilidad en las curvas o en autopistas.

EL SISTEMA DE PRECOLISIÓN (PCS). Cuando el trayecto le lleve a zonas urbanas congestionadas, el PCS del UX 300e resulta una tecnología especialmente práctica. Un radar de onda milimétrica en asociación con una cámara estéreo, detecta peatones incluso de noche, así como bicicletas que le sorprendan por delante de día. Si detecta un peligro, emite un aviso para que adopte las medidas necesarias que eviten un impacto. Y si se llega al punto en que este no reacciona, el UX 300e automáticamente aumenta la presión en los frenos para evitar dicho impacto.



01

01 Mientras que el Sistema de Precolisión (PCS) utiliza el radar de onda milimétrica para detectar objetos, como peatones, de noche, el Reconocimiento de Señales de Tráfico (RSA) recopila información de las señales de tráfico mientras conduce.

02 La Alerta por Tráfico Posterior (RCTA) le ayuda a dar marcha atrás con seguridad

03 El Sistema Adaptativo de Luces de Carretera (AHS) controla de forma inteligente los faros LED

04 El Sistema de Detección de Ángulo Muerto (BSM) detecta los vehículos de los carriles adyacentes



PREPÁRESE PARA ELEGIR SU LEXUS

En este catálogo le invitamos a prepararse para la emocionante experiencia que es elegir su nuevo Lexus UX 300e. Comparte con todos los modelos UX su impresionante exterior urbano. Sin embargo, bajo el capó del UX 300e, late un avanzado motor eléctrico con una potencia de 150 kW (204 CV) y 300 Nm de par instantáneo. Su batería de ion de litio ofrece una aceleración rápida y lineal y más de 315 km* de autonomía con cada carga, unas virtudes que solo son posible gracias a nuestra experiencia única en la fabricación de más 1,7 millones de unidades híbridas electrificadas desde 2005.

En el interior, el UX 300e está inundado de pura sofisticación, materializada en su enorme pantalla multimedia de 26,1 cm (10,3") para una lectura fácil con un control intuitivo mediante Touch Pad, o las funciones Apple CarPlay® o Android Auto® para que pueda acceder a las aplicaciones de su smartphone. Los espectaculares respaldos en el cuero, así como los materiales de elaboración artesanal de los Takumi, crean un entorno de elegancia y refinamiento contemporáneos.

Todos los UX 300e vienen equipados con nuestro más avanzado paquete Lexus Safety System + (LSS+2). Integra un Sistema de Precolisión (PSC), ahora con detección de peatones de noche y detección de bicicletas de día; la Asistencia Interactiva de Trayectoria en el Carril (LTA) para no desviarse de su carril; Accionamiento Automático de Luces de Carretera (AHB) para mejorar la visión nocturna; y Control de Crucero Adaptativo con Reconocimiento de Señales de Tráfico (RSA) para reconocer las señales de tráfico.



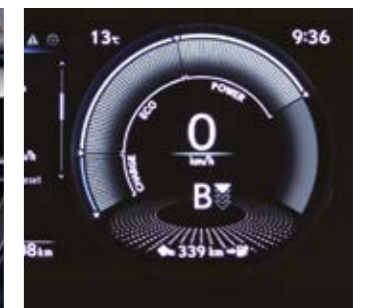
01. MODELO
Páginas 30-31



02. GAMA
Páginas 32-33



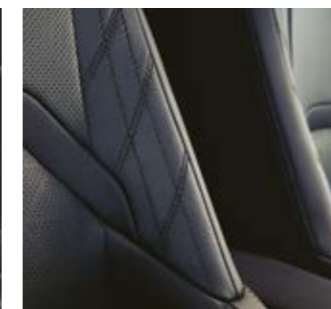
03. CARACTERÍSTICAS
Páginas 34-37



04. TECNOLOGÍA
Páginas 38-43



05. ACCESORIOS
Páginas 48-49



06. COLORES
Páginas 50-55



07. EQUIPAMIENTO
Páginas 56-59



08. DATOS TÉCNICOS
Páginas 60-61



01

01. TOMAS DE RECARGA DE A.C./D.C.

La toma de 6,6 kW en A.C.(conector tipo 2/Mennekes) sirve para la recarga en casa y se encuentra en el lado trasero derecho del UX 300e, mientras que la toma de 50 kW en D.C.(conector CHAdeMO) sirve para los puntos de recarga rápida y se encuentra en el lado izquierdo. Para una máxima comodidad, las dos tomas de recarga tienen una tapa que se abre con solo darle un empujón, iluminación interna y un sistema de bloqueo.



01

02. GENERADOR/MOTOR DE ALTO RENDIMIENTO

El nuevo generador/motor eléctrico de 150 kW del UX 300e no solo propulsa las ruedas delanteras, sino que además utiliza la frenada regenerativa para generar electricidad mientras se frena o se está en punto muerto. Se trata de uno de los motores compactos más perfeccionados de su clase, con una elevada potencia y, a su vez, con un consumo increíblemente eficiente.



02

03. NUEVA BATERÍA DE ION DE LITIO CON UNA GARANTÍA AMPLIADA DE 10 AÑOS

El UX 300e incorpora nuestra última tecnología de baterías de ion de litio, con un electrodo de alta densidad y una estructura avanzada de apilamiento de electrodo. La batería ha sido diseñada pensando en cubrir las necesidades de los conductores de ciudad de toda Europa, por eso sus dimensiones son las idóneas para ofrecer un equilibrio entre una autonomía óptima (> 315 km*) y un rendimiento dinámico. Como muestra de la seguridad que tenemos en nuestra tecnología de batería, ofrecemos una garantía ampliada de 10 años (o 1 millón de kilómetros) para su batería, que cubre todos los defectos funcionales de la principal batería, así como la reducción de su capacidad por debajo del 70%, siempre que se respeten las revisiones periódicas.

04. UNIDAD DE CONTROL DE POTENCIA (PCU)

Para que el UX 300e disfrute de mayores niveles de rendimiento y autonomía, se le ha equipado de una nueva unidad de control de potencia compacta, cuyos componentes han sido diseñados para gestionar las enormes corrientes que suelen producirse en los vehículos eléctricos. Y para reducir el ruido y las vibraciones, se ha instalado esta unidad en el travesaño principal del compartimento de la unidad motriz. La PCU garantiza una conducción refinada en cualquier situación con una aceleración suave, incluso cuando los movimientos del pedal de aceleración sean algo impredecibles.



03

05. TRANSEJE DISEÑADO CON GRAN PRECISIÓN

Los ingenieros de Lexus han desarrollado para el UX 300e un nuevo transeje, con el que han logrado un refinamiento insuperable y unos niveles de ruido tan bajos que le sorprenderán. Cuenta con un diseño de tres árboles, ya que el equipo de ingenieros no ha descuidado ni un detalle durante la creación de esta transmisión de una única velocidad. Otros elementos que se han mejorado son un pulido especial en la superficie de los dientes del engranaje, una cubierta de aislamiento acústico y un sistema de lubricación exclusivo.

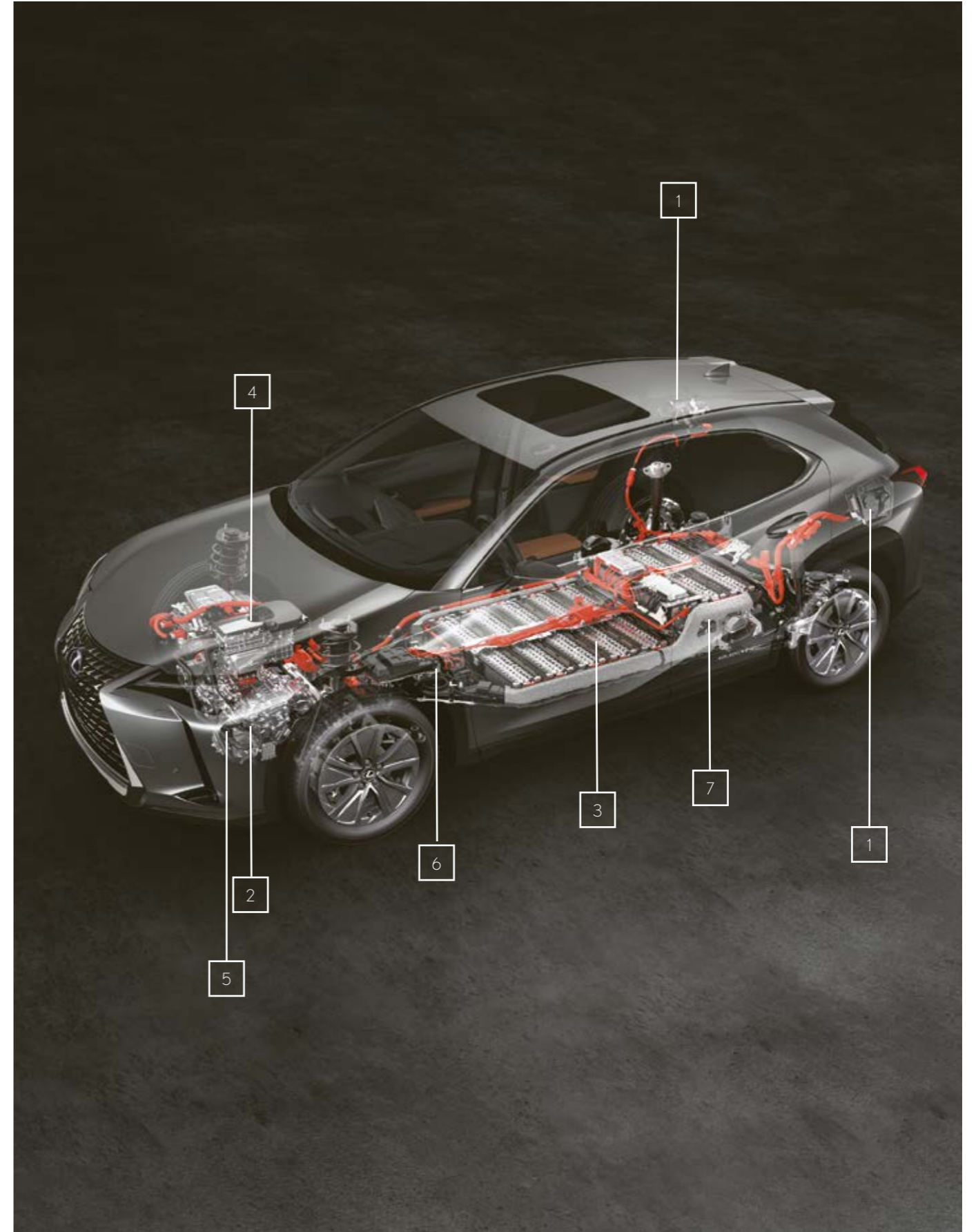
06. SISTEMA DE REFRIGERACIÓN DE LA BATERÍA

El exceso de calor reduce la vida y el rendimiento de la batería, por eso, nuestros ingenieros han desarrollado un elaborado sistema de refrigeración por aire para la batería del UX 300e. Se trata de un sistema más seguro y ligero que los de refrigeración con agua, puesto que emplea aire refrigerado para que establezca la producción de la batería, incluso en condiciones extremas, como a altas velocidades o cuando se repiten las recargas rápidas.

07. SISTEMA DE CALEFACCIÓN DE LA BATERÍA

El rendimiento de la batería suele disminuir cuando hace frío, por eso el UX 300e está equipado de un sistema de calefacción debajo de cada módulo de batería. De esta forma, se minimiza el impacto del frío en la autonomía y se garantiza que siempre haya una potencia máxima, incluso a temperaturas tan bajas como -30 °C.

* Valores WLTP





ECO

El acabado perfecto para el acceso a la gama UX 300e.

Llantas de aleación de 43,2 cm (17") (Business)

Luces Bi-LED (cruce y carretera) con AHB

Antinieblas traseros LED

Retrovisores eléctricos calefactados

Volante de cuero con controles de audio/teléfono

Tapicería de tela

Sistema de sonido Panasonic con 6 altavoces

Lexus Media Display: pantalla 17,8 cm (7")

Compatibilidad Apple Car Play y Android Auto

Lexus System+ (LSS+2)

Sistema de Precolisión (PCS)

Accionamiento automático de luces de carretera (AHB)



BUSINESS

Como cabe esperar de cualquier otro Lexus, el acabado BUSINESS del UX 300e ofrece un nivel espectacular de equipamiento de serie.

(Equipamiento adicional / diferente de ECO)

Antinieblas delanteros LED

Sensor de Lluvia

Sensores de Aparcamiento Delanteros y Traseros

Intelligence Clearance Sonar (ICS)

Alerta y Freno por tráfico posterior (RCTAB)

Cámara Trasera con guías de aparcamiento

Barras de techo longitudinales



EXECUTIVE

Dese un gusto con el acabado Executive del UX 300e y disfrute de un nivel de equipamiento capaz de hacer las delicias de los conductores más exigentes.

(Equipamiento adicional / diferente de BUSINESS)

Volante de Cuero calefactado con controles de audio/teléfono

Smart Entry

Tapicería de cuero

Asientos delanteros y traseros calefactados

Asientos delanteros ventilados

Llave de Tarjeta

Sistema de Iluminación de entrada (interior, Tirador)

Cargador de móvil inalámbrico



LUXURY

El acabado Luxury del UX 300e no solo impresiona con su exterior, sino también por su innovadora tecnología y su incomparable artesanía Takumi.

(Equipamiento adicional / diferente de EXECUTIVE)

Llantas de aleación de 45,7 cm (18") (Premium)

Luces Multi-LED con AHS

Antinieblas delanteros LED con función cornering

Cristales delanteros con reducción de sonoridad

Tapicería de cuero

Retrovisores eléctricos calefactados autoretráctiles

Detección de ángulo muerto (BSM) y cámara de visión 360º

Techo solar eléctrico

Sistema de sonido Mark Levinson® Premium Surround de 13 altavoces

Navegador Premium: pantalla de 26,1 cm (10,3")

Portón trasero eléctrico con función Kick Power



01

01. LLANTAS DE 17 PULGADAS AEROVENTILADAS

Estas exclusivas llantas aeroventiladas con un acabado en tono plata se distinguen por una característica novedosa en Lexus: unos flaps aerodinámicos en los radios. La forma de los flaps se basa en el "flap Gurney", que se coloca en el alerón trasero de los coches de Fórmula 1 para regular el flujo de aire y crear vórtices que aumentan el agarre. Este innovador diseño de las llantas permite una conducción más segura, ya que proporciona una frenada estable, aumenta la eficiencia de la refrigeración y reduce las turbulencias en los laterales del coche.



02 - 03

02. LLANTAS DE ALEACIÓN DE 18 PULGADAS

Estas llantas dinámicas de aleación y 5 radios, en un espectacular tono plata, cuentan con un acabado deslumbrante que irradia un inconfundible aspecto deportivo y elegante.

03. NEUMÁTICOS EXCLUSIVOS

Hemos desarrollado unos neumáticos especiales para este modelo con el fin de elevar la calidad de la conducción y, a su vez, reducir el ruido que puede producir el primer vehículo totalmente eléctrico de Lexus. Por un lado, los neumáticos 225/50 R18 de 18 pulgadas realzan la sensación de calidad y la excepcional estabilidad en la conducción del UX 300e y, por otro, los neumáticos 215/60 R17 de 17 pulgadas presumen del coeficiente de rozadura más bajo en su clase.

04. FAROS BI-LED

Con una unidad LED de doble haz y un único proyector y luces de circulación diurna en forma de "L", estos faros dotan al vehículo de una expresión resuelta.



04

05. FAROS MULTI LED

Estos faros cuentan con unidades compactas LED de triple proyector y luces de circulación diurna en forma de "L" que muestran la flecha característica de Lexus. Además, las luces climáticas crean un campo de visión seguro incluso cuando se conduce con niebla.



05

06. LUCES CON FUNCIÓN CORNERING

Las luces LED con función Cornering del UX 300e aportan iluminación adicional en la zona cercana al coche cuando se realiza un giro.



06

07. LUCES DE CIRCULACIÓN DIURNA

Las luces de circulación diurna en forma de flecha están instaladas encima de los faros. Muestran el motivo en forma de "L" característico de Lexus, que genera una sensación de continuidad con el exterior del vehículo, mientras que las líneas de iluminación vertical aportan profundidad, creando un diseño de iluminación único.



07

08. LUCES TRASERAS AEROESTABILIZADORAS

El avanzado diseño de las luces combinadas traseras del nuevo UX 300e no solo llama la atención por su singular atractivo, sino que también son de una elevada eficiencia aerodinámica. Se han integrado unas aletas en la luz para reducir los cambios en la presión del aire aproximadamente un 16%, lo que genera una excelente estabilidad trasera en las curvas y también con vientos laterales. Una única línea continua de luz formada por 120 LED, que se estrecha ligeramente hacia el centro y que mide tan solo 3 mm en su punto más estrecho, crea un aspecto único.



08

09. TECHO SOLAR

Un techo solar eléctrico, inclinable y deslizante de cristal aporta una sensación de libertad, amplitud y luminosidad al habitáculo del UX 300e.



09

10. PORTÓN TRASERO ELÉCTRICO CON FUNCIÓN KICK POWER

Si desea facilitar la carga y descarga, el UX 300e está disponible con un portón trasero eléctrico con función Kick Power. Se puede abrir y cerrar con tan solo mover el pie delante del sensor, que se encuentra debajo del parachoques trasero, si lleva encima la llave inteligente.



10

11. BARRAS DE TECHO LONGITUDINALES

Las barras de techo longitudinales están fabricadas de aluminio resistente y crean una atractiva silueta que se desliza suavemente por la línea de techo del UX 300e.



11



01

01. HABITÁCULO PENSADO EN EL CONDUCTOR

Para crear una sensación de continuidad ininterrumpida, en el nuevo UX 300e nuestros diseñadores han querido eliminar la barrera tradicional que separa el exterior del interior. Este efecto ofrece al conductor un excelente campo de visión y le da una idea más clara de cuáles son las dimensiones del coche. El UX 300e ha aplicado también un principio de "control desde el asiento", de modo que los principales controles se encuentran en el lado del conductor en la cabina.



02

02. CLIMATIZADOR S-FLOW/CLIMATE CONCIERGE

Climate Concierge funciona en asociación con el sistema de refrigeración y lo que hace es gestionar de forma inteligente el interior de su UX 300e según sean las condiciones ambientales, para que el confort sea máximo y el consumo de potencia sea menor. El sistema S-Flow puede detectar, por ejemplo, si los asientos están ocupados y, a continuación, regula la climatización en consonancia. Este sistema libera, además, unos iones nanoe® ligeramente ácidos para inundar el habitáculo de aire limpio y crear una atmósfera que hidrata ligeramente el cabello y la piel.



03



04

03. VOLANTE CON CALEFACCIÓN

El volante de 3 radios del nuevo UX 300e, inspirado en la berlina insignia LS, aporta un toque de increíble suntuosidad al vehículo. Se ha registrado la presión ejercida por las palmas de nuestro maestro conductor Takumi para luego elaborar y perfeccionar el perfil de agarre y, así, elevar el confort al volante. Está forrado en cuero auténtico y se puede calentar en las mañanas más frías. Además, sus interruptores integrados controlan el sonido, el teléfono, la pantalla multiinformación, el Control de Crucero con Radar Dinámico y el Sistema de Mantenimiento de Trayectoria.

04. LEVAS DE CAMBIO

Se puede elegir entre cuatro niveles de desaceleración del UX 300e mediante las levas de cambio que se encuentran detrás del volante para que el rendimiento se adapte a situaciones como las continuas paradas y los arranques en ciudad, o los trayectos por sinuosos caminos.

05. SELECTOR DE CONDUCCIÓN

Otro de los puntos principales de interacción con el UX 300e es el selector de conducción, al que se le ha dado un exquisito acabado artesanal. Sustituye la palanca de cambios de tradicional y se ajusta perfectamente a la mano. Además, emplea nuestra innovadora tecnología de cambio electrónico de marchas, que transmite unas espectaculares sensaciones al elegir entre Marcha atrás, Neutral y Conducción.



05

06. ASIENTOS DE CUERO/ACOLCHADO SASHIKO

La tapicería de cuero liso disponible para el UX 300e está inspirada en la técnica de acolchado sashiko proveniente de la tradición japonesa que se utiliza también en la elaboración de uniformes de artes marciales. El cuero acolchado está decorado con nuevos patrones de perforado, los cuales crean curvas matemáticas y gradaciones perfectamente alineadas que realzan la presencia de los asientos.



06

07. AJUSTE DE LOS ASIENTOS DELANTEROS Y SOPORTE LUMBAR

Los asientos del nuevo UX 300e disponen de hasta ocho posiciones con las que se puede disfrutar de una posición ergonómica al volante que reduzca la fatiga. Y, pensando en elevar el confort en los trayectos más largos, todos los acabados incluyen de serie dos posiciones del soporte lumbar en los asientos delanteros.



07

08. REVESTIMIENTO INTERIOR WASHI

El UX 300e es el primer Lexus que ofrece un revestimiento del habitáculo inspirado en la textura de un papel, el "washi", que se emplea en las puertas correderas japonesas tradicionales.



08

09. ILUMINACIÓN INALÁMBRICA DE LAS SALIDAS DE AIRE

Las salidas de aire de los modelos con acabado Luxury incluyen controles iluminados con una singular fuente de luz LED alimentada de forma inalámbrica por inducción.



09

10. ASIENTOS CALEFACTADOS

Los asientos delanteros y traseros incluyen calefacción de serie en los acabados Executive y Luxury, para proporcionar un confort y una relajación superiores cuando hace más frío.



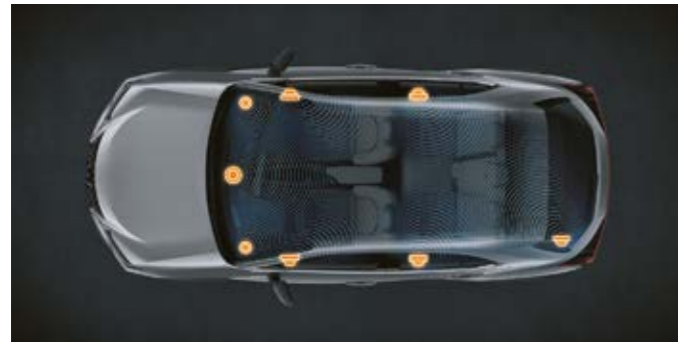
10

11. MALETERO

La batería compacta de ion de litio se encuentra colocada de forma segura debajo de los asientos traseros y del suelo de la cabina, así que apenas afecta al habitáculo trasero y, además, permite que el maletero cuente con nada menos que 486 litros (cargado hasta el techo). Eleva su comodidad el portón trasero eléctrico, ya que se acciona sin manos al cargar el UX 300e. Asimismo, este crossover disfruta de una gran versatilidad, con sus asientos traseros 60/40.



11



01

01. SISTEMA DE SONIDO PANASONIC®

El nuevo UX 300e está disponible con un sistema de sonido de seis altavoces para los acabados Business y Executive. Con este sistema, los ocupantes del vehículo tendrán la sensación de estar escuchando música en directo, ya que el sonido se distribuye directamente desde los altavoces y rebota en los cristales. Para lograr una impresionante reproducción vocal nítida con la mínima distorsión, los diafragmas de los altavoces Panasonic® son elaborados con una resina que contiene fibras de carbón de bambú y de fitolitos, lo que facilita su reciclado.

02. SISTEMA DE SONIDO MARK LEVINSON®

Con 915 vatios de potencia, el sistema de sonido Mark Levinson® Premium Surround de 13 altavoces del UX 300e produce un sonido insuperable. Para ello, a cada componente eléctrico del sistema se le ha dado un diseño óptimo para lograr una distorsión armónica (un parámetro de la distorsión de la señal de audio) del 0,1% o menos. El sistema incluye un amplificador de clase D de 150 W / 4 Ω x 12 canales (se utilizan 8 canales). La sobrada potencia de esta unidad permite que los grandes altavoces produzcan un sonido preciso, claro y potente. QLS (Quantum Logic Surround) emplea una nueva tecnología de procesamiento acústico que se basa en un diseño óptimo para que el sistema pueda reproducir fielmente el sonido tal y como lo ha concebido el compositor.



02

03. PANEL DE INSTRUMENTOS OPTITRON

El habitáculo cuenta con un panel de instrumentos Optitron con una pantalla TFT LCD central de 7 pulgadas. Muestra una amplia variedad de datos, pero con gran claridad. Y cuando entra y arranca el coche, proyecta unas elegantes animaciones. En este primer eléctrico de Lexus, hemos añadido un velocímetro digital para darle un toque deportivo, un indicador de la autonomía que le queda y un indicador de desaceleración de cuatro niveles.



03

04. SISTEMA HEAD-UP DISPLAY (HUD)

Este sistema proyecta los datos del vehículo a color directamente en el parabrisas. Gracias al Head-Up Display, con unas medidas de 260 mm x 97,5 mm, podrá consultar información como las instrucciones de navegación, los ajustes de sonido o las características de seguridad, sin que tenga que apartar la vista de la carretera.



04

05. SISTEMA DE LLAMADA AUTOMÁTICA DE EMERGENCIA eCALL

eCall es el sistema que vela por su seguridad con la función de llamada de emergencia manual y automática. Cuando se produce un impacto en el que se activen los airbags, se pone en contacto automáticamente con los servicios de emergencia, a los que se les comunica la ubicación y la identificación exactas del vehículo. Además, puede ponerse en contacto con los servicios de emergencia pulsando el botón de llamada de emergencia en cualquier momento.



05

01. NAVEGADOR PREMIUM DE LEXUS

No solo dispone de gráficos 3D realistas y numerosas opciones de cartografía, como la búsqueda de puntos de interés, sino que también se pueden actualizar los últimos mapas con tecnología inalámbrica. Para elevar su utilidad, el sistema incluye también un manual electrónico del propietario. Y, con vistas a mejorar la experiencia de navegación, están también disponibles servicios en línea, como el tráfico en línea, búsqueda de aparcamientos, previsión meteorológica, Google Search o Google Street View.



01

02. TOUCH PAD

Puede controlar la pantalla principal del UX 300e con el Touch Pad integrado en la consola central o mediante comandos de voz. La interfaz del Touch Pad ha sido diseñada para imitar la funcionalidad intuitiva de un smartphone, ya que permite realizar operaciones como desplazarse hacia arriba o hacia abajo, acercar con dos dedos y seleccionar pulsando con un dedo.



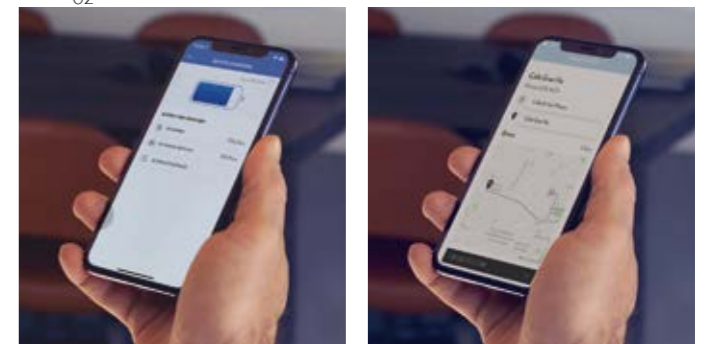
02

03. SERVICIOS CONECTADOS DE LEXUS LINK

La nueva aplicación Lexus Link ha sido concebida para poner el complemento perfecto a nuestro servicio impecable de atención al cliente Omotenashi. Para ello, transforma el UX 300e en un vehículo conectado y gestiona toda la experiencia de Lexus Electrified.

Lexus Link es tan intuitiva como rápida, y ofrece servicios innovadores, como:

- Control remoto de la recarga.
- Control remoto del aire acondicionado.
- Acceso a una amplia red europea de puntos de recarga. Se puede comprobar la disponibilidad de puntos de recarga, la velocidad de recarga y el precio del kWh.



03

Lexus Link ofrece también unos servicios conectados, como:

- Datos de conducción: le permiten realizar un seguimiento de su viajes y le aportan información sobre su comportamiento de conducción.
- Encontrar mi vehículo: Por su parte, la función "Encontrar mi vehículo" le permite averiguar dónde aparcó su vehículo.
- Revisión y mantenimiento: para que gestione el cuidado de su UX 300e.
- Luces de advertencia: esta función explica el significado de las luces de advertencia y qué medida se debe tomar para mayor tranquilidad.
- Enviar al vehículo: Y con la función "Enviar al vehículo" puede planificar rutas de viaje y enviarlas al vehículo, así como recibir instrucciones para llegar hasta su destino final.

04. INTEGRACIÓN CON EL SMARTPHONE

Mediante Apple CarPlay® y Android Auto®, el nuevo UX 300e muestra algunas de las aplicaciones de su smartphone en la pantalla de 10,3 pulgadas para que pueda usarlas.



04

05. CARGADOR DE MÓVIL INALÁMBRICO

Puede recargar smartphones compatibles en el cargador de batería inalámbrico de inducción, el cual se encuentra en la consola central del UX 300e para mayor comodidad.



05



01

01. LEXUS SAFETY SYSTEM + (LSS+2)

Nuestro pionero paquete Lexus Safety System + incluye un Sistema de Precolisión que ahora detecta peatones de día y de noche, y bicicletas de día. Por eso, el UX 300e presume de un nivel de seguridad imbatible en el sector.

Lexus Safety System + (LSS+2) incluye:

- Sistema de Precolisión con Detección de Peatones (PCS)
- Control de Crucero Adaptativo
- Reconocimiento de Señales de Tráfico (RSA)
- Asistencia Interactiva de Trayectoria en el Carril (LTA)
- Accionamiento Automático de Luces de Carretera (AHB)



02

02. SISTEMA DE PRECOLISIÓN (PCS)

El Sistema de Precolisión (PCS) en el nuevo UX 300e puede ahora detectar peatones de noche y bicicletas de día. Para lograrlo, se ha mejorado el rango dinámico y la sensibilidad de la cámara. En consecuencia, se pueden reducir los accidentes de noche, por ejemplo, cuando no se ve bien a un peatón que se cruza delante de un vehículo que se acerca de frente con las luces encendidas. Por otro lado, se ha ampliado el ángulo de detección del radar de onda milimétrica, así que detecta también bicicletas. Y en los casos en que el sistema considere que las posibilidades de que se produzca un impacto son altas, se accionarán los frenos de forma automática para evitarlo o para reducir los daños en caso de que finalmente se produzca.



03

03. CONTROL DE CRUCERO ADAPTATIVO

Este sistema usa el sensor del radar de onda milimétrica y la cámara para detectar vehículos delanteros y controlar la distancia con estos. De esa forma, cuando el vehículo delantero se detiene, el sistema detendrá igualmente al UX 300e. Y, cuando reinicie la marcha, el UX 300e se empezará a mover y seguirá guardando la distancia. Se trata de un sistema que pretende reducir las tareas que el conductor debe realizar en situaciones que requieren que se arranque y se frene con mucha frecuencia.



04

04. RECONOCIMIENTO DE SEÑALES DE TRÁFICO (RSA)

El Reconocimiento de Señales de Tráfico (RSA) en el nuevo UX 300e reconoce las señales de tráfico, proporcionando así información al conductor en la pantalla multiinformación. Se pueden fijar rápidamente los ajustes de velocidad del vehículo, cuando estén asociados al Control de Crucero Adaptativo, para que se adapten a los límites de velocidad reconocidos por el sistema. Y es que solo hay que presionar un botón. El sistema RSA identifica las principales advertencias y señales de tráfico, incluidas las señales electroluminiscentes y las que parpadean.



05

05. ASISTENCIA INTERACTIVA DE TRAYECTORIA EN EL CARRIL (LTA)

La Asistencia Interactiva de Trayectoria en el Carril (LTA) ayuda al conductor del UX 300e a mantenerse en el centro de su carril. Asimismo, proporciona asistencia en curvas más cerradas con respecto al sistema previo. Si el sistema determina que es posible que el UX 300e se desvíe de su carril, activa el control de prevención de salida para que el conductor vuelva al centro del carril.

Bajo ningún concepto se puede emplear Lexus Safety System + (LSS+2) para sustituir las habilidades de conducción al volante. Lea detenidamente las instrucciones antes de emplear el sistema y recuerde que el conductor es responsable en todos los casos de la seguridad. Los datos de las especificaciones y del equipamiento están sujetos a cambios según las condiciones y los requisitos de cada región. Le rogamos que consulte a su concesionario autorizado de Lexus más cercano.

01. SISTEMA ADAPTATIVO DE LUCES DE CARRETERA (AHS)

El Sistema Adaptativo de Luces de Carretera (AHS) con luces LED ajustables evita que el UX 300e deslumbré a los demás usuarios de la vía. Los chips independientes en las luces LED de los faros se activan y desactivan para conseguir un control preciso tanto de las zonas que están iluminadas como de las que no.



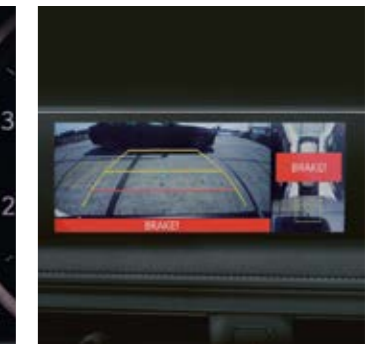
01

02. SISTEMA DE CONTROL DE PRESIÓN DE NEUMÁTICOS

Al recibir información de los sensores instalados en los neumáticos, la pantalla multiinformación muestra información de la presión de los neumáticos y genera advertencias cuando desciende. Este sistema puede reducir el riesgo de pinchazos, a la vez que contribuye al ahorro de combustible y prolonga la vida de los neumáticos.



02



03

03. ALERTA DE ASISTENCIA AL ESTACIONAMIENTO

La Alerta de Asistencia al Estacionamiento permite aparcarse con total seguridad en espacios reducidos, ya que avisa de golpes inminentes con un sonar de detección de obstáculos, la Alerta por Tráfico Posterior e imágenes de la cámara trasera.

04. ALERTA POR TRÁFICO POSTERIOR Y FRENADA (RCTA)

La función de Alerta por Tráfico Posterior (RCTA) funciona cuando el vehículo está dando marcha atrás. Detecta los obstáculos de alrededor, así como los vehículos que se aproximen al área trasera del coche. En caso necesario, el sistema le alerta con un aviso sonoro y una indicación visual en la pantalla central y en los espejos retrovisores exteriores correspondientes. Si fuera necesario, puede aplicar el Control de Fuerza Motriz y el Control de Frenada para evitar un impacto.



04

05. SISTEMA DE DETECCIÓN DE ÁNGULO MUERTO (BSM)

Los radares instalados en el parachoques trasero detectan los vehículos de los carriles contiguos que no se pueden ver en los retrovisores exteriores. Si el conductor está señalizando un cambio de carril y un vehículo penetra en su ángulo muerto, el espejo retrovisor correspondiente mostrará una señal de advertencia.

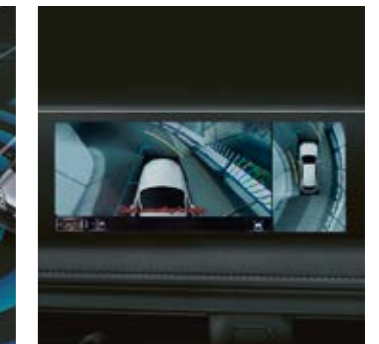


05

06. ASISTENCIA AL APARCAMIENTO DE LEXUS Y CÁMARA DE VISIÓN 360º

La cámara de visión 360º de Lexus le presta asistencia al dar marcha atrás durante el aparcamiento. La pantalla central proyecta una imagen de vídeo del espacio en el que está dando marcha atrás, y superpone unas líneas de guía para facilitar las maniobras de dirección del vehículo.

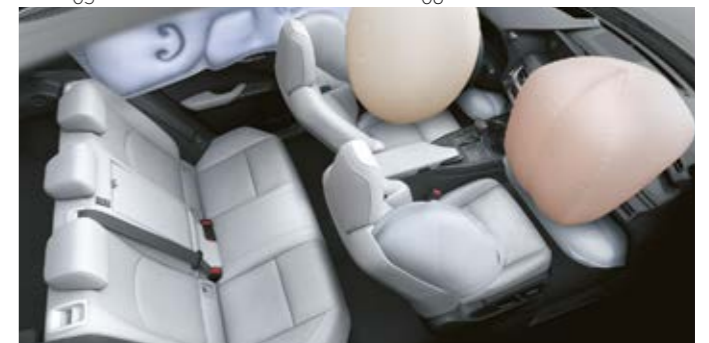
Y para eliminar las dificultades en espacios reducidos, crea también una imagen tridimensional de su UX 300e con guías en pantalla para ayudarle a maniobrar en espacios reducidos en ciudad.



06

07. AIRBAGS

El nuevo UX 300e aumenta aún más los niveles de seguridad mediante un escudo integral compuesto por nada menos que 8 airbags de serie. Entre ellos se incluyen los airbags de conductor y pasajero delantero, así como sus correspondientes airbags de rodilla, airbags laterales delanteros y airbags de cortina en todas las ventanillas laterales.



07

** Las personas y los obstáculos que se muestran en el monitor difieren de la posición y la distancia reales. No confíe exclusivamente en el monitor y, por motivos de seguridad, debe comprobar con sus propios ojos la zona que rodea al vehículo siempre que conduzca.



01

01. PLATAFORMA DE GRAN RIGIDEZ

Se han introducido mejoras en la plataforma GA-C de gran rendimiento del UX para ganar en precisión y refinamiento al volante y, para ello, se ha aumentado la rigidez de la batería, la cual ha sido colocada en los bajos del UX 300e y reforzada con travesaños. Y para que la rigidez del chasis sea total, se ha añadido una estructura angular en la parte posterior del vehículo y se ha reforzado el soporte del transeje.

02. BAJO CENTRO DE GRAVEDAD

El nuevo UX 300e ofrece una maniobrabilidad ágil y una aceleración pura y directa para transmitir una mayor sensación de seguridad y control. Por su parte, se ha bajado el centro de gravedad y se han agrupado los componentes más pesados en el centro del vehículo para que el trazado de cada curva sea pura diversión. Asimismo, se ha reforzado el chasis y se ha dotado de una gran rigidez a la batería, por lo que su sistema de dirección se distingue ante todo por su de gran precisión.



02

03. AERODINÁMICA AVANZADA

El UX 300e cuenta con una serie de características que elevan su eficiencia aerodinámica. Las luces combinadas traseras reducen la presión del aire aproximadamente un 16%, lo que genera una excelente estabilidad trasera en las curvas y también con vientos laterales. Además, unos paneles aerodinámicos en la parrilla frontal inferior se abren y cierran automáticamente en función del estado de la batería con el fin de reducir el coeficiente de resistencia a 0,31. Otra característica exclusiva del UX 300e es la cubierta de los bajos, que ahora son más grandes y, por su parte, la superficie inferior de la batería tiene un diseño plano y liso, elementos que contribuyen a la estructura aerodinámica de los bajos.



03

04. PUESTA A PUNTO DE LA SUSPENSIÓN POR LOS TAKUMI

La suspensión delantera MacPherson y la doble horquilla trasera han sido diseñadas y puestas a punto para proporcionar una gran comodidad al volante y una respuesta ágil. En los modelos con llantas de 18 pulgadas, se han mejorado las características de fricción de las juntas de aceite, la guía de las barras y el segmento del pistón y aceite, de forma que se ha eliminado cualquier movimiento innecesario del peso suspendido. Nuestros maestros conductores Takumi han colaborado para poner a punto la suspensión del UX 300e, con una rigidez de la rueda y una amortiguación idóneas para suavizar los balanceos incómodos.



04

05. DIRECCIÓN ASISTIDA ELÉCTRICA

Para el UX 300e se ha empleado un sistema de dirección asistida eléctrica con una columna más compacta y rígida y un mayor diámetro en el eje. Y para que las sensaciones en la dirección sean más directas y precisas, se ha incorporado un puntal de refuerzo en la caja de dirección en el elemento de suspensión delantera. Esto se traduce en una mayor capacidad de respuesta en el mismo momento en que el conductor inicie un giro, lo que produce la sensación de dirección clara e intensa que caracteriza a los Lexus.



05

06. SELECTOR DEL MODO DE CONDUCCIÓN

El Selector del Modo de Conducción, cuyo control se encuentra ubicado junto a la cubierta del cuadro de indicadores, se puede accionar sin desviar la vista y sin cambiar la posición de conducción. Todos los modelos UX 300e incluyen de serie los modos Eco, Normal y Sport.

06

01. CARGADOR LEXUS EASY CHARGER

El Cargador Lexus Easy charger que viene equipado con un conector de Tipo 2 (Mennekes), es la solución inteligente de carga para su hogar. Este cargador cuenta con un sistema de protección interna contra sobretensiones y sobrecalentamiento. A través de la app Lexus link se tiene el control de carga (Inicio, programación y tiempo restante). Dispone de una potencia máxima de 22 kW, regulable a la potencia necesaria para cargar su UX 300e.



01

02. CABLE DE CARGA DE TIPO 2 (MENNEKES)

El modelo UX 300e incorpora de serie el cable de tipo 2 (Mennekes) que se conecta al Cargador LX Connected así como a los puntos de recarga públicos.



02

03. BOLSA DE ALMACENAMIENTO DE CABLE

Esta práctica bolsa de almacenamiento sirve para guardar su cable de carga en perfecto estado, ya que evita que se enrede o que estorbe en el maletero.



03

LEXUS | LINK

Acceda ya a la nueva aplicación Lexus | Link, el complemento perfecto a su vehículo Lexus Connected. Descubra aquí todas sus funcionalidades y las ventajas que le ofrece.



Lexus|Link

La nueva aplicación Lexus | Link, disponible para sistemas operativos iOS y Android, le recuerda donde ha aparcado su vehículo para localizarlo de una forma rápida y fiable. Además, es posible enviar rutas a su navegador a través de su teléfono móvil*, buscar un Centro Autorizado Lexus, establecer recordatorios para su próxima revisión o llamar directamente al departamento Lexus que necesite en cada momento. También se puede consultar información de interés acerca del uso del vehículo tal como aceleración, frenada, velocidad máxima, entre otras.

* Únicamente disponible para vehículos con Navegador Premium

01. ENCUENTRE SU VEHÍCULO

Una de las funcionalidades más significativas de Lexus | Link es la opción de poder encontrar su vehículo. La nueva app le muestra la ubicación actual de su UX, o la última posición GPS registrada.

02. GESTOR DE VIAJES

A través del gestor de vehículos puede conocer todos los trayectos realizados en su UX, siempre y cuando no esté activado el modo incógnito. De esta forma, puede disponer de información como:

- Estadísticas semanales, mensuales y anuales: tiempo invertido, distancia recorrida, velocidades medias y máximas.
- Rutas de viaje.
- Resumen de los viajes analizados: velocidades, aceleraciones, tiempos de uso...

03. INFORMACIÓN SOBRE SU PRÓXIMO MANTENIMIENTO

Lexus | Link le muestra los kilómetros restantes que quedan para que usted sepa cuando debe acudir al siguiente mantenimiento de su UX y poder, así, solicitar cita previa con la suficiente antelación.

04. REGISTRO DE SU VEHÍCULO LEXUS Y SU SISTEMA MULTIMEDIA

A través de Lexus | Link usted podrá registrar su vehículo UX y tener al alcance de su mano información útil relacionada con el mismo. Además, podrá registrar su sistema multimedia de una forma rápida y sencilla.



01



02



03

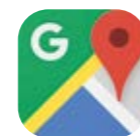


04

APPLE CARPLAY® Y ANDROID AUTO®

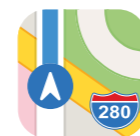
Apple CarPlay® y Android Auto® le ofrecen la fórmula más segura para usar las funcionalidades de su Smartphone mientras conduce su vehículo Lexus. Así, Apple CarPlay® y Android Auto® muestran en la pantalla integrada en su vehículo las aplicaciones que necesita para que solo tenga que preocuparse de disfrutar de la carretera.

Con Apple CarPlay®/Android Auto®, los conductores pueden acceder a su teléfono y visualizar la información en la pantalla multimedia del vehículo, conectándolo a través del puerto USB. Con unos iconos más grandes en pantalla, una interfaz simplificada y comandos de voz fáciles de usar a través del Asistente de Google o Siri®.



GOOGLE MAPS™

Se podrá contar con la visualización de mapas de Google, su motor de búsqueda por voz, visualización de tráfico, o una atractiva vista satélite entre otras.



MAPAS

Se podrá contar con la visualización de mapas de Apple, visualización de tráfico, o una atractiva vista en 3D.



WAZE*

Este navegador social, permite además de la navegación, la visualización de eventos en la carretera como puedan ser, radares fijos y móviles, coches detenidos en los arcenes, obras, controles policiales, etc, todos ellos aportados por la comunidad de usuarios Waze.



DISFRUTA DE TU MÚSICA

Toda la música de Spotify®, tú música de Apple Music®, Podcasts, Audiolibros, etc, en el sistema multimedia de Lexus.



ENVÍA Y RECIBE MENSAJES

Lectura y envío de mensajes dictados por voz a través de WhatsApp®.



TELÉFONO MANOS LIBRES

Responder y realizar llamadas por conexión bluetooth. Acceder a las funciones principales como agenda, historial de llamadas, contactos favoritos, etc.



CONTROL POR VOZ

Acceso directo a los sistemas avanzados de control por voz de la telefonía móvil, como Siri® de Apple y el Asistente de Google.



AGENDA

Acceder a las funciones principales como agenda, historial de llamadas, contactos favoritos, etc.

* No Disponible para Android Auto



01

01. PAQUETE DE ESTILO DEL UX 300e

El Paquete de estilo del UX 300e incluye accesorios que realzan el diseño en el lateral y la parte trasera de su crossover. Cada elemento pone un toque de una elegancia inconfundible:

- Los umbrales laterales en Negro Piano realzan las imponentes líneas del primer vehículo totalmente eléctrico de Lexus.
- El adorno trasero en Negro Piano eleva la presencia dinámica del UX 300e.
- Los embellecedores de estribos le darán una bienvenida exclusiva cada vez que entre en su coche.

02. PAQUETE SUV DEL UX 300e

El Paquete SUV del UX 300e mejora el aspecto aventurero de su crossover eléctrico mediante elementos de diseño en el morro, la zaga y los laterales: Faldón delantero: se integra en el borde inferior del parachoques para dotar a su UX 300e de un aspecto potente y un perfil bajo.

- Faldón lateral: realza el estilo de su UX 300e para elevar su aspecto deportivo al máximo.
- Faldón trasero: este diseño envolvente aporta un toque dinámico final al aspecto imponente de su UX 300e.

03. LLANTA DE ALEACIÓN DE 45,7 cm (18") CON ACABADO EN NEGRO BRILLANTE

Esta llanta de 10 radios con acabado en negro brillante crea un aspecto inconfundible de sofisticación urbana.

04. LLANTA DE ALEACIÓN DE 45,7 cm (18") CON ACABADO EN NEGRO MATE

Esta llanta de 10 radios realza la personalidad de crossover dinámico del UX 300e.



01



02



02



03



04

06. PAQUETE DE PROTECCIÓN DEL UX 300e

El Paquete de protección mantiene a su UX 300e en estado óptimo con accesorios que lo protegen de los baches, arañazos y la suciedad del día a día:

- La película de protección en el parachoques trasero protege a su UX 300e en la ciudad.
- El protector del maletero con la insignia eléctrica aporta mayor tranquilidad en el transporte de cargas, como residuos de jardines o equipos deportivos.
- Está disponible la alfombrilla de calidad superior en tela/cuero o con ribete Nubuck.

07. ALFOMBRILLA DE TELA CON RIBETE NUBUCK

Dese el gusto para usted y sus acompañantes con alfombrillas de calidad superior y un elegante ribete Nubuck.

08. ALFOMBRILLA DE TELA CON CUERO

Mantenga el aspecto elegante de su nuevo UX 300e con una alfombrilla de tela de calidad superior con cuero.

09. BARRAS CRUZADAS Y PORTABICICLETAS

Las barras cruzadas, que se combinan con las barras portaequipajes de techo preinstaladas de su UX 300e, le dan una base segura para llevar numerosos accesorios de transporte, como portabicicletas y portaesquí. El portabicicletas con cierre de la imagen cuenta con unos anclajes especiales para sujetar las ruedas y el bastidor de las bicicletas.



06



07



08



09

EL DESARROLLO DE UN NUEVO COLOR DE PINTURA PARA LEXUS ES COMPLICADO Y CONLLEVA MUCHO TIEMPO



Los diseñadores de Lexus nunca utilizan colores existentes; preferimos desarrollar nuestros propios colores, partiendo de cero. Este proceso puede durar hasta dos años. La paleta de colores de Lexus cuenta con un total de 30 colores diferentes, incluidos los acabados metálicos, como los tonos Plata y Titanium.

No se toma ningún atajo a la hora de elaborar un nuevo color para Lexus: la decisión del diseñador solo se produce después de haber probado cientos de muestras. "Cuando desarrollamos un color nuevo, observo tantas tonalidades de pinturas que a veces veo borroso al final del día", confiesa Megumi Suzuki, uno de nuestros diseñadores de color más experimentados. Para hacer su trabajo, es necesario contar con conocimientos de emulsión fotográfica y un buen ojo.

"Cada vez que conozco a alguien, entro en una tienda o voy a la casa de alguien, me fijo en los colores y los materiales", reconoce. "Hay muchas personas como yo en nuestra división".

Incluso después de haber decidido un color, queda mucho trabajo por hacer. Suzuki tuvo que reunir a un pequeño ejército de expertos en varias fases del desarrollo: los técnicos de laboratorio que mezclaban las pinturas, los escultores de arcilla, los ingenieros y el personal del taller de pintura de la línea de montaje. De esta forma, logran dar entre todos una capa de pintura tan uniforme como impecable. Cada pocas semanas, Kansai Paint (un proveedor de pintura de Lexus) fabrica un nuevo lote, cuyas muestras examinan detenidamente los diseñadores de Lexus. Para ello, pliegan los paneles de prueba con el fin de imitar los contornos del vehículo. Además, se inspeccionan estas muestras con gran minuciosidad en exteriores e interiores, con focos de luz, en condiciones de luz natural, a la sombra, con poca luz, en momentos diferentes del día y en diferentes meses del año.

Y es que elegir el color final no es fácil. Un color que deslumbró en una mañana de verano puede parecer frágil a la sombra o bajo las lámparas de una exposición. Los diseñadores también han tenido que lidiar con la subjetividad de sus propias preferencias. "Lo más curioso de los colores es que la propia percepción puede cambiar en función de la estación, de cómo te sientas ese día y de las modas que sigas", advierte Suzuki.

BLANCO SONIC | 085



GRIS OSCURO | 1H9



GRIS SONIC | 1L1



TITANIUM | 1J7



NEGRO | 212¹



NEGRO GRAPHITE | 223



ROJO | 3T2¹



NARANJA CARNELIA | 4Y1



VERDE OLIVA | 6X4



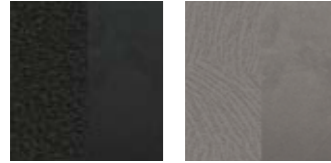
AZUL ZAFIRO | 8Y6



¹ Pintura no metálica

Tenga en cuenta que los colores reales de la pintura pueden cambiar ligeramente al plasmarse en papel.

TELA¹



Negro

Blanco Ceniza

CUERO²



Negro

Blanco Ceniza

Cobalto

Camel

Blanco Hueso



01



02

¹ La tapicería de tela se incluye de serie en el acabado ECO y Business.
² El cuero liso se incluye de serie en los acabados Executive y Luxury.

Las imágenes de la siguiente página ilustran una selección de las combinaciones de interiores disponibles. En su concesionario autorizado de Lexus más cercano estarán encantados de proporcionarle más ayuda.

01 Tela Blanco Ceniza
(Eco, Business)
02 Tela Negra (Eco, Business)



03



04



05

- 03 Cuero blanco Ceniza
(Executive y Luxury)
- 04 Cuero Blanco ceniza
(Executive y Luxury)
- 05 Cuero Negro
(Executive y Luxury)



06



07

- 06 Cuero Camel
(Executive y Luxury)
- 07 Cuero Cobalto
(Executive y Luxury)

EXTERIOR	ECO	BUSINESS	EXECUTIVE	LUXURY
Faros Bi-LED	■	■	■	–
Faros Multi-LED	–	–	–	■
Faros con nivelación automática	■	■	■	■
Luces con función Cornering	–	–	–	■
Luces de circulación diurna (DRL) LED	■	■	■	■
Intermitentes delanteros LED	–	–	–	■
Antinieblas delanteros LED	–	■	■	■
Antinieblas traseros LED	■	■	■	■
Lavafaros	■	■	■	■
Limpiaparabrisas con sensor de lluvia	–	■	■	■
Retrovisores exteriores con ajuste y plegado eléctrico, calefactables	■	■	■	–
Retrovisores exteriores con ajuste eléctrico, plegado automático, calefactables, electrocromáticos	–	–	–	■
Parrilla característica de Lexus con diseño de malla en forma de "L"	■	■	■	■
Adorno de parrilla y parachoques cromado	■	■	■	■
Barras de techo longitudinales	–	■	■	■
Sensores de aparcamiento (delanteros y traseros)	–	■	■	■
Alerta de Asistencia al Aparcamiento (ICS), Alerta y Freno por tráfico posterior (RCTAB)*	–	■	■	■
Cristal lateral frontal con tratamiento repelente al agua y aislante acústico	–	–	–	■
Cargador de 6,6 kW A.C. con conector Mennekes/Tipo 2	■	■	■	■
Cargador rápido de 50 kW DC. con conector CHAdeMO	■	■	■	■
Cables para recarga incluidos: Tipo 1 carga A.C. (7,5 m) / Tipo 2 Mennekes (3m)	■	■	■	■

LLANTAS

Llantas de aleación de 43,2 cm (17") con acabado mecanizado, diseño de 5 radios anchos (215/60 R17)	■	■	■	–
Llantas de aleación de 45,7 cm (18") con acabado mecanizado en gris, diseño de 5 radios anchos (225/50 R18)	–	–	–	■
Neumáticos: 215/60 R17 96H	■	■	■	–
Neumáticos: 225/50 R18 95V	–	–	–	■

■ Disponible de serie.
– No disponible.

SEGURIDAD ACTIVA Y DINÁMICA DE LA CONDUCCIÓN	ECO	BUSINESS	EXECUTIVE	LUXURY
Luces de freno activas	■	■	■	■
Control de Crucero Adaptativo (desde 0 km/h)	■	■	■	■
Lexus Safety System+ (segunda generación)	■	■	■	■
Sistema de Precolisión (PCS)	■	■	■	■
Detección frontal de peatones	■	■	■	■
Detección frontal de ciclistas (día)	■	■	■	■
Asistencia Interactiva de Trayectoria en el Carril (LTA)	■	■	■	■
Accionamiento Automático de Luces de Carretera (AHB)	■	■	■	–
Sistema Adaptativo de Luces de Carretera (AHS)	–	–	–	■
Reconocimiento de Señales de Tráfico (RSA)	■	■	■	■
Sistema de Detección de Ángulo Muerto (BSM)	–	–	–	■
Sistema de llamada automática de emergencia (e-Call)	■	■	■	■
Sistema de aviso acústico (AVAS)	■	■	■	■
Sistema Antibloqueo de Frenos (ABS)	■	■	■	■
Selección del modo de frenada, 4 modos	■	■	■	■
Selector de Modo de Conducción (ECO/NORMAL/SPORT)	■	■	■	■
Freno de Estacionamiento Eléctrico (EPB)	■	■	■	■
Control de Asistencia al Arranque en Pendiente (HAC)	■	■	■	■
Performance Damper Delantero	■	■	■	■
Performance Damper Trasero	■	■	■	■
Control Electrónico de Tracción (TRC)	■	■	■	■
Control Electrónico de Estabilidad (VSC)	■	■	■	■
Dirección Asistida Eléctrica (EPS)	■	■	■	■
Distribuidor Electrónico de Frenada (EBD)	■	■	■	■
Frenada regenerativa con Control Electrónico (ECB-R)	■	■	■	■
Sistema de Control de Presión de Neumáticos (TPWS) con localización automática	■	■	■	■

SEGURIDAD PASIVA

Mando de anulación del airbag del pasajero delantero	■	■	■	■
Airbag de 2 etapas para conductor y pasajero delantero	■	■	■	■
Airbags de cortina	■	■	■	■
Airbag de rodilla para conductor y pasajero delantero	■	■	■	■
Airbags laterales para conductor y pasajero delantero	■	■	■	■
Sujeción ISOFIX en los asientos traseros exteriores	■	■	■	■
Cinturones de seguridad con pretensores, asientos delanteros y traseros exteriores	■	■	■	■
Aviso sonoro y visual de los cinturones de los asientos delanteros y traseros	■	■	■	■

■ Disponible de serie.
– No disponible.

SEGURIDAD	ECO	BUSINESS	EXECUTIVE	LUXURY
Sistema antirrobo: alarma/sensor de intrusión	■	■	■	■
Cierre automático de puertas	■	■	■	■
Doble cierre de puertas	■	■	■	■
Cierre inalámbrico de puertas	■	■	■	■
SONIDO, COMUNICACIÓN E INFORMACIÓN				
Pantalla multimedia de 17,8 cm (7")	■	■	■	–
Pantalla multimedia de 26,1 cm (10,3")	–	–	–	■
Navegador Premium	–	–	–	■
Sistema de sonido Panasonic® de 6 altavoces	■	■	■	–
Sistema de sonido Mark Levinson® Premium Surround de 13 altavoces	–	–	–	■
Radio Digital (DAB)	■	■	■	■
Control Remote Touch Pad	■	■	■	■
Dos puertos USB en la consola central delantera	■	■	■	■
Dos puertos USB en la consola central trasera	■	■	■	■
Control Activo del Sonido (ASC)	■	■	■	■
Reloj analógico con función GPS	■	■	■	■
Velocímetro digital	■	■	■	■
Antena con diseño de aleta de tiburón	■	■	■	■
Conectividad Bluetooth® para teléfono móvil y audio	■	■	■	■
Sistema Head-Up Display (HUD)	–	–	–	■
Cámara trasera con guías de aparcamiento	–	■	■	–
Cámaras de aparcamiento con visión 360° (PVM)	–	–	–	■
Mandos integrados en el volante: sonido, pantalla, teléfono, órdenes por voz, control de cruce, LTA	■	■	■	■
Cargador de móvil inalámbrico	–	–	■	■
Servicios conectados con Lexus Link	■	■	■	■
Compatibilidad con Apple CarPlay® / Android Auto®	■	■	■	■

■ Disponible de serie.
– No disponible.

CONFORT Y COMODIDAD INTERIOR	ECO	BUSINESS	EXECUTIVE	LUXURY
Volante de cuero de tres radios	■	■	■	■
Volante calefactado	–	–	■	■
Volante con ajuste eléctrico	■	■	■	■
Levas de cambio en el volante	■	■	■	■
Palanca de cambios de cuero	■	■	■	■
Llave inteligente	■	■	■	■
Llave de tarjeta	–	–	■	■
Climatizador electrónico bizona con tecnología nanoe®	■	■	■	■
Sensor de humedad para el climatizador	■	■	■	■
Control automático de recirculación del aire	■	■	■	■
Control remoto del climatizador	■	■	■	■
Lexus Climate Concierge	–	–	■	■
Iluminación inalámbrica de la salidas de aire acondicionado	–	–	–	■
Asientos delanteros con ajuste eléctrico de 8 posiciones	■	■	■	■
Asientos delanteros con apoyo lumbar, eléctricamente ajustable, 2 posiciones	■	■	■	■
Asientos delanteros calefactados	–	–	■	■
Asientos delanteros ventilados	–	–	■	■
Asientos traseros exteriores calefactados	–	–	■	■
Asientos traseros abatibles 60:40	■	■	■	■
Techo solar eléctrico	–	–	–	■
Sistema de iluminación de entrada (Interior)	■	■	–	–
Sistema de iluminación de entrada (Interior, Tirador)	–	–	■	■
Sistema Smart Entry	–	–	■	■
Tapicería de tela	■	■	–	–
Tapicería de cuero	–	–	■	■
Acabado cuadro de mandos con patrón Papel Japonés (Washi)	■	■	■	■
Retrovisor interior Electrocrómico (ajuste automático de la intensidad de la luz)	–	–	–	■
Elevalunas eléctricos con función de un toque	■	■	■	■
Portón trasero eléctrico con función Kick Power	–	–	–	■
Portón trasero, función de memoria de altura	–	–	–	■
Cubierta del portaequipaje, extraíble manualmente	■	■	■	■
Umbrales de puerta en resina negra (puertas delanteras)	■	■	■	–
Umbrales de puerta de aluminio con inscripción "LEXUS" (puertas delanteras)	–	–	–	■
Kit de reparación de neumáticos	■	■	■	■

■ Disponible de serie.
– No disponible.

DATOS TÉCNICOS

GENERADOR		UX 300e
Tipo de motor		AC síncrono de imán permanente
Potencia máxima (kW)		150
Potencia máxima (CV)		204
Par máximo (Nm)		300
BATERÍA		
Tipo		Li-ion
Capacidad de la batería total/útil (kWh)		54,3
Capacidad (Ah)		153
Generador eléctrico: Máximo voltaje (V)		355,2
Número de celdas		288
CARGA DE LA BATERÍA		
Potencia máxima de carga AC (kW)		6,6
Tiempo de carga de 0 a 100% AC (h:min)		08:02
Potencia máxima de carga DC (kW)		50
Tiempo de carga de 5 a 80% C.C. (h:min)		00:51
Tipo de conexión de entrada AC (uso habitual)		Tipo 2 (Mennekes)
Tipo de conexión de entrada DC (carga rápida)		CHAdMO
Tipo de cable incluido		Tipo 1 carga AC (7,5 m) / Tipo 2 Mennekes (3m)
TRANSMISIÓN		
Tipo		Triple eje (Reducción de 2 fases)
Tracción		Delantera
PRESTACIONES		
Autonomía eléctrica - WLTP (km)		315 /305 ¹
Velocidad máxima (km/h)		160
Aceleración de 0-100 km/h (seg.)		7,5
CONSUMO ELÉCTRICO (kWh/100 km)		
Ciclo Combinado		16,8 / 17,1 ¹
EMISIONES DE CO ₂ *		
Emisiones de CO ₂ Ciclo Combinado		0
PESOS		
Peso en vacío; mín.-máx. (kg)		1785-1840
Máximo admisible (kg)		2245
CAPACIDADES ²		
Maletero - asientos traseros verticales - hasta la bandeja del maletero (l)		367
Maletero - asientos traseros verticales - hasta el techo (l)		486

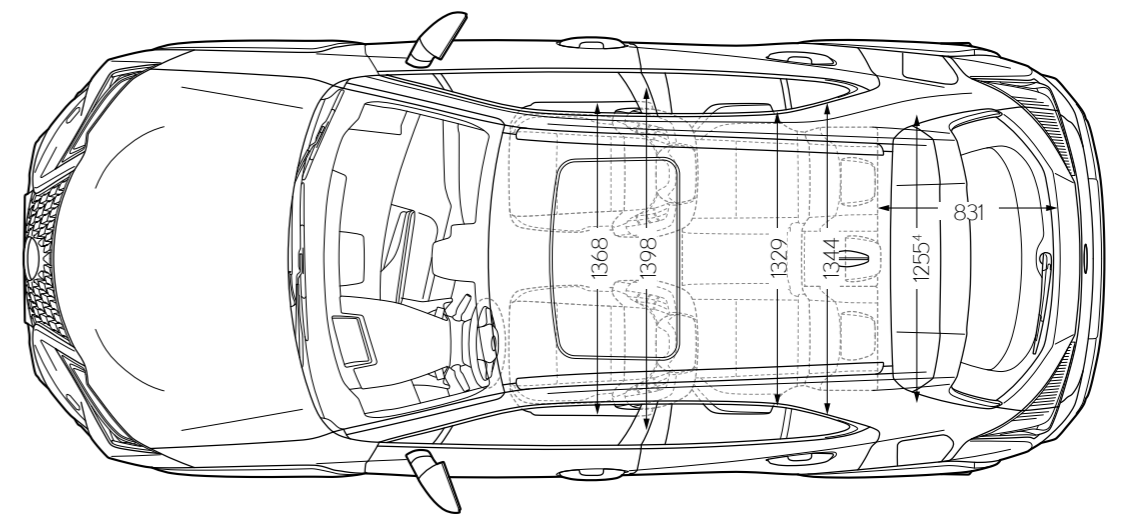
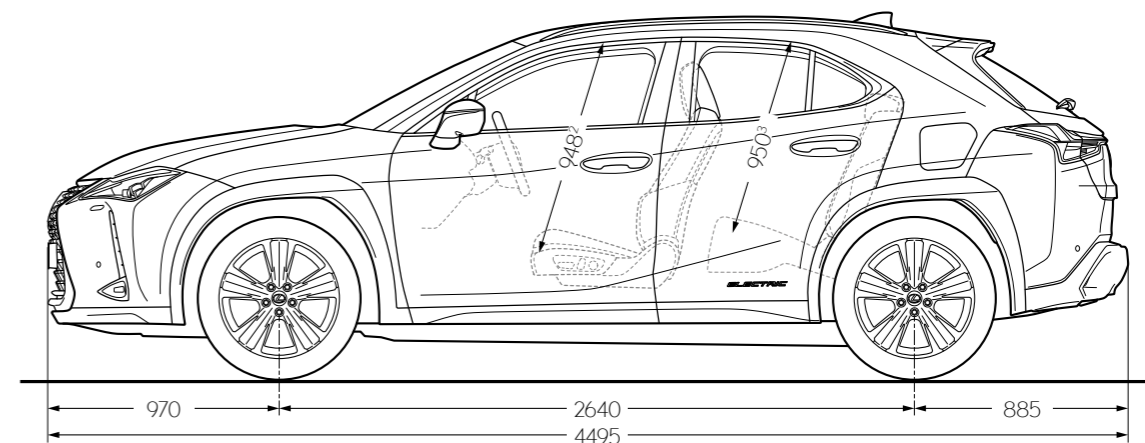
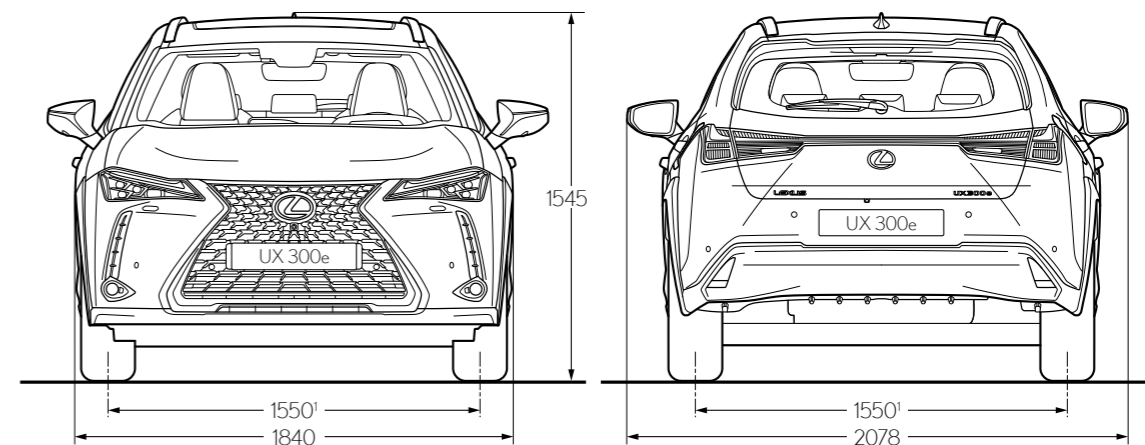
* Los valores de autonomía eléctrica y del consumo de energía eléctrica son medidos en un entorno controlado con un modelo de serie representativo de acuerdo con los requisitos de la nueva normativa europea CE 2017/1151 sobre el procedimiento de ensayo WLTP, así como sus enmiendas vigentes. En el caso de la configuración individual de un vehículo, se pueden calcular los valores de autonomía eléctrica y del consumo de energía eléctrica teniendo en cuenta el equipamiento opcional que se encargue. Los valores de autonomía eléctrica y del consumo de energía eléctrica de su vehículo podrán diferir de los valores medidos o calculados, ya que la forma de conducir y algunos otros factores (como el estado de la carretera, el tráfico, el estado del vehículo, la presión de los neumáticos, la carga, el número de pasajeros, etc.) influyen en la autonomía eléctrica y en el consumo de energía eléctrica de un vehículo. Si desea más información sobre el nuevo procedimiento de ensayo WLTP, visite: www.lexus.eu/wltp#nedc

¹ Las cifras varían según el acabado. La primera cifra hace referencia a los acabados: ECO, Business y Executive. La segunda hace referencia al acabado Luxury.

² Los volúmenes del maletero que se muestran son valores medidos en nuestras instalaciones.

Tenga en cuenta que pueden obtenerse más datos técnicos, incluidas las posibles actualizaciones, en www.lexusauto.es

DATOS TÉCNICOS



¹ Si se especifica con neumáticos 215/60 R17, la cifra delantera y trasera es 1560.

² La cifra citada hace referencia a los modelos con techo solar opcional. En el caso de los modelos con techo de serie, la cifra es 980.

³ La cifra citada hace referencia a los modelos con techo solar opcional. En el caso de los modelos con techo de serie, la cifra es 953.

⁴ Si se especifica con un sistema de sonido Panasonic® de 6 altavoces, la cifra es 1.336.

Advertencia: las dimensiones mostradas vienen expresadas en milímetros.



A lo largo de la vida útil de su vehículo, trabajaremos para garantizar que disfruta de una extraordinaria experiencia como propietario, de un servicio inigualable y de un mantenimiento impecable, elementos que se unen con el fin de proporcionarle una tranquilidad total y una experiencia totalmente satisfactoria. Cuando visite nuestras exposiciones, trataremos de anticiparnos a sus necesidades y de poner a su disposición las mejores instalaciones para que disfrute de una atmósfera tranquila y acogedora. En la moderna sala de espera de Lexus, puede ponerse al día de las noticias, navegar por Internet disfrutando de una bebida. Y mientras se relaja, nuestros técnicos realizarán su trabajo con eficiencia y precisión para que pueda volver a la carretera con las mínimas interrupciones en su vida cotidiana.



SIEMPRE TRATAMOS A CADA CLIENTE COMO SI FUESE UN INVITADO EN NUESTRA PROPIA CASA

Desde el lanzamiento del primer Lexus, siempre hemos trabajado para superar cualquier expectativa de nuestros clientes. Los innumerables premios recibidos reflejan que tratamos a cada cliente como si fuese un invitado en nuestra propia casa. Pero, ¿qué otros factores contribuyen al mantenimiento de nuestro inigualable servicio de atención al cliente? La respuesta reside en nuestra herencia japonesa y en una sola palabra: "Omotenashi".

Omotenashi se puede traducir del japonés como "la hospitalidad y el servicio atento". Sin embargo, Omotenashi es mucho más que la excelencia en el servicio, ya que se trata de una antigua idea japonesa que describe la habilidad de las personas para anticiparse a las necesidades de otros, incluso antes de que surjan.

Omotenashi es una forma de vida y de pensamiento para cada uno de nuestros empleados en Lexus. Lo más importante es que también influye la forma en que diseñamos y desarrollamos nuestros vehículos.

Para obtener más información acerca del nuevo UX:

www.lexusauto.es

www.lexusauto.es/estilolexus

www.facebook.com/lexusspain

www.twitter.com/lexusspain

© 2020 Lexus Europa* se reserva el derecho a modificar los datos de las especificaciones y del equipamiento de los vehículos sin previo aviso. Estos datos están sujetos a cambios según las condiciones y los requisitos de cada país. Consulte en su concesionario autorizado de Lexus más cercano los detalles referentes a los cambios que pudiera haber en su zona.

Advertencia: los vehículos mostrados y las especificaciones indicadas en este catálogo pueden diferir de los modelos y equipamientos disponibles en su zona. El color de la carrocería del vehículo puede variar ligeramente con respecto a las fotos de este catálogo.

Para más información, visite nuestro sitio web: www.lexusauto.es

El cuidado del medioambiente es una prioridad para Lexus. Tomamos numerosas medidas para garantizar que durante el ciclo de vida de nuestros vehículos, desde su diseño, producción, distribución, venta y mantenimiento, hasta el final de su vida útil, se minimice su impacto medioambiental. Será un placer para su distribuidor facilitarle más información sobre los requisitos del final de vida útil de los vehículos.

* Lexus Europa es una división de Toyota Motor Europe NV/SA.

Impreso en España, octubre de 2021.

